

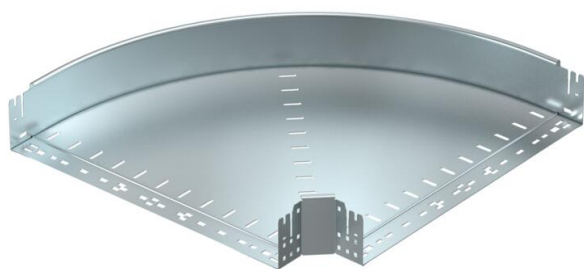
Fiche technique

Coude à 90° Magic 110 FS

Référence: 6041850



Coude à 90° avec fixation rapide. Pour tous les types de chemins de câbles d'une hauteur latérale de 110 mm.



St acier

FS galvanisé sendzimir

Données sources

Référence	6041850
Type	RBM 90 160 FS
Désignation 1	Coude à 90°
Désignation 2	avec éclissage Magic
Fabricant	OBO
Dimension	110x600
Matériau	acier
Surface	galvanisé sendzimir
Norme de surface	DIN EN 10346
Unité d'emballage minimale	1
Unité de mesure	Pièces
Poids	558 kg
Unité de poids	kg/100 paires

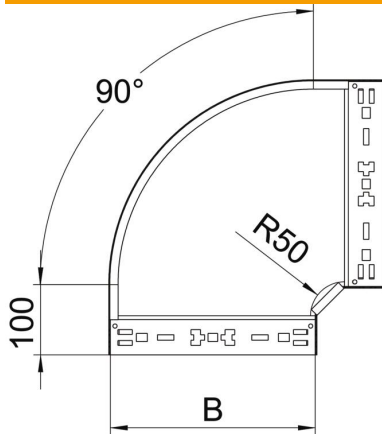
Fiche technique

Coude à 90° Magic 110 FS

Référence: 6041850



Dimensions



Largeur	600 mm
Hauteur	110 mm
Épaisseur de tôle	1,25 mm
Cote B	600 mm

Caractéristiques techniques

Courbure (angle)	90°
Version du connecteur	raccord intégré
Maintien en fonction	non
Perforation de montage dans le fond	non
Schéma de perçage NATO	non
Changement de direction	horizontal
Acier inoxydable, décapé	non
Perforation latérale	non
Modèle longue portée	non
Type de raccord du système de chemin de câble	Fixation à déclic