

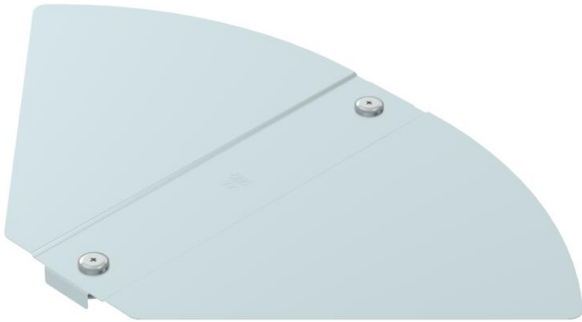
# Fiche technique

## Couvercle pour coude à angle réglable DD

Référence: 6037546



Couvercle pour pièce de forme coude à angle réglable pour chemins de câbles encliquetables et vissables en intérieur et en extérieur, pour protéger le câble contre les dommages et la saleté. Fixation avec verrous tournants prémontés et par appui sur le couvercle pour chemin de câbles. Convient à toutes les hauteurs d'ailes.



**St** Acier

**DD** galvanisé par bande zinc/aluminium, double trempage

### Données de base

Référence	6037546
Type	RBD W 300 DD
Désignation 1	Couvercle
Désignation 2	pour coude, angle réglable
Fabricant	OBO
Dimension	B100mm
Matériau	Acier
Surface	galvanisé par bande zinc/aluminium, double trempage
Norme de surface	DIN EN 10346
Unité d'emballage minimale	1
Unité de quantité	pc
Poids	64 kg
Unité de poids	kg/100 pc

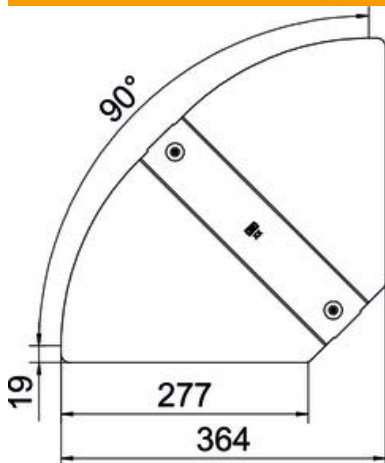
# Fiche technique

## Couvercle pour coude à angle réglable DD



Référence: 6037546

### Dimensions



Largeur	300 mm
Épaisseur de tôle	0,75 mm

### Caractéristiques techniques

Courbe (angle)	réglable
Nombre de verrous tournants	2 St.
Type de fixation	Verrou tournant
Maintien en fonction	non
Convient pour un chemin de câbles en treillis	non
Convient pour une échelle à câbles	non
Convient pour chemin de câbles	oui
Changement de direction	horizontal
Acier inoxydable, teint	non
À charnière	non
Plage de températures d'utilisation max.	120 °C
Plage de températures d'utilisation min.	-20 °C