

Fiche technique

Couvercle pour coude à 90° FS

Référence: 6036908



Couvercle pour pièce de forme coude à 90° pour chemins de câbles encliquetables et vissables en intérieur, pour protéger le câble contre les dommages et la saleté. Fixation avec verrou tournant prémonté et par appui sur le couvercle pour chemin de câbles. Convient à toutes les hauteurs d'ailes.
Le couvercle peut être utilisé avec des pièces de forme de toutes hauteurs d'ailes.



St Acier

FS galvanisé par bande

Données de base

Référence	6036908
Type	RBD 90 400 FS
Désignation 1	Couvercle
Désignation 2	pour coude à 90°
Fabricant	OBO
Dimension	B400mm
Matériau	Acier
Surface	galvanisé par bande
Norme de surface	DIN EN 10346
Unité d'emballage minimale	1
Unité de quantité	pc
Poids	138 kg
Unité de poids	kg/100 pc

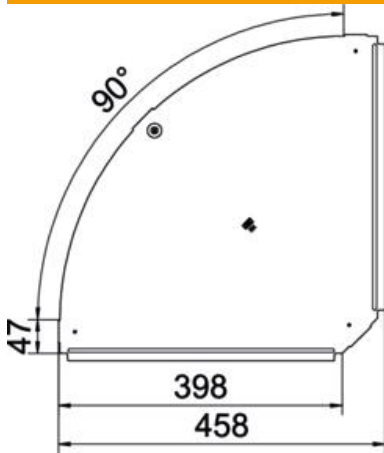
Fiche technique

Couvercle pour coude à 90° FS

Référence: 6036908



Dimensions



Largeur	400 mm
Épaisseur de tôle	1 mm

Caractéristiques techniques

Courbe (angle)	90°
Nombre de verrous tournants	1 St.
Type de fixation	Verrou tournant
Maintien en fonction	non
Convient pour un chemin de câbles en treillis	non
Convient pour une échelle à câbles	non
Convient pour chemin de câbles	oui
Changement de direction	horizontal
Acier inoxydable, teint	non
À charnière	non
Plage de températures d'utilisation max.	120 °C
Plage de températures d'utilisation min.	-20 °C