

# Fiche technique

## Couvercle pour coude à 90° DD

Référence: 6036954



Couvercle pour pièce de forme coude à 90° pour chemins de câbles encliquetables et vissables en intérieur et en extérieur, pour protéger le câble contre les dommages et la saleté. Fixation avec verrou tournant prémonté et par appui sur le couvercle pour chemin de câbles. Convient à toutes les hauteurs d'ailes. Le couvercle peut être utilisé avec des pièces de forme de toutes hauteurs d'ailes.



**St** Acier

**DD** galvanisé par bande zinc/aluminium, double trempage

### Données de base

Référence	6036954
Type	RBD 90 200 DD
Désignation 1	Couvercle
Désignation 2	pour coude à 90°
Fabricant	OBO
Dimension	B200mm
Matériau	Acier
Surface	galvanisé par bande zinc/aluminium, double trempage
Norme de surface	DIN EN 10346
Unité d'emballage minimale	1
Unité de quantité	pc
Poids	35 kg
Unité de poids	kg/100 pc

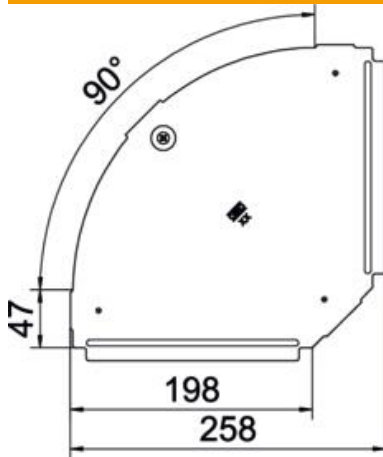
# Fiche technique

## Couvercle pour coude à 90° DD

Référence: 6036954



### Dimensions



Largeur	200 mm
Épaisseur de tôle	0,75 mm

### Caractéristiques techniques

Courbe (angle)	90°
Nombre de verrous tournants	1 St.
Type de fixation	Verrou tournant
Maintien en fonction	non
Convient pour un chemin de câbles en treillis	non
Convient pour une échelle à câbles	non
Convient pour chemin de câbles	oui
Changement de direction	horizontal
Acier inoxydable, teint	non
À charnière	non
Plage de températures d'utilisation max.	120 °C
Plage de températures d'utilisation min.	-20 °C