

Fiche technique

Couvercle pour coude à 90° A2

Référence: 6036974



Couvercle pour pièce de forme coude à 90° pour chemins de câbles encliquetables et vissables en intérieur et en extérieur, pour protéger le câble contre les dommages et la saleté. Fixation avec verrou tournant prémonté et par appui sur le couvercle pour chemin de câbles. Convient à toutes les hauteurs d'ailes. Le couvercle peut être utilisé avec des pièces de forme de toutes hauteurs d'ailes.



A2 acier inoxydable 1.4301

2B nu, traité

Données de base

| | |
|----------------------------|-------------------------|
| Référence | 6036974 |
| Type | RBD 90 200 A2 |
| Désignation 1 | Couvercle |
| Désignation 2 | pour coude à 90° |
| Fabricant | OBO |
| Dimension | B200mm |
| Matériau | acier inoxydable 1.4301 |
| Surface | nu, traité |
| Norme de surface | |
| Unité d'emballage minimale | 1 |
| Unité de quantité | pc |
| Poids | 35 kg |
| Unité de poids | kg/100 pc |

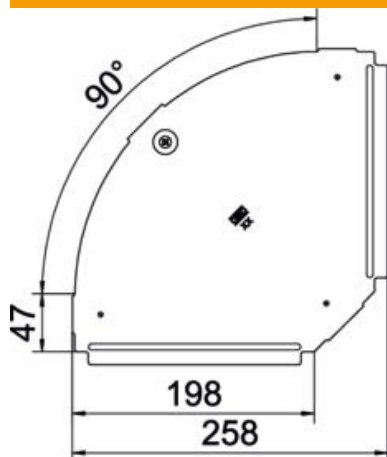
Fiche technique

Couvercle pour coude à 90° A2

Référence: 6036974



Dimensions



| | |
|-------------------|---------|
| Longueur | 257 mm |
| Largeur | 200 mm |
| Épaisseur de tôle | 0,75 mm |

Caractéristiques techniques

| | |
|---|-----------------|
| Courbe (angle) | 90° |
| Nombre de verrous tournants | 1 St. |
| Type de fixation | Verrou tournant |
| Maintien en fonction | non |
| Convient pour un chemin de câbles en treillis | non |
| Convient pour une échelle à câbles | non |
| Convient pour chemin de câbles | oui |
| Changement de direction | horizontal |
| Acier inoxydable, teint | non |
| À charnière | non |
| Plage de températures d'utilisation max. | 120 °C |
| Plage de températures d'utilisation min. | -20 °C |