

Technische fiche

Combibeveiliging 2in1 voor camerasystemen CCTV

Artikelnummer: 5081070



Combi-beveiliging voor IP-based TV/camerasystemen

- Beveiliging van energie- en data-interface met slechts één apparaat
- In aluminium behuizing
- Eenvoudige montage met tussenstekker
- Tweetraps beveiligingsschakeling
- 3-polige aansluiting voor de energievoorziening
- RJ45-aansluiting voor de data-interface
- Met LED-bedrijfsindicatie (OS)
- Incl. DIN-railmontageset

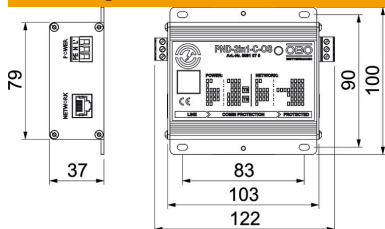
Toepassing: voor beveiliging van CCTV, videosignalen, (IP-)camera's resp. TV-toestellen



Stamgegevens

Artikelnummer	5081070
Type	PND-2in1-C-OS
Omschrijving 1	Combibeveiliging 2in1
Omschrijving 2	voor analoge CCTV
Fabrikant	OBO
Dimensie	230V
Kleinste verkoop-eenheid	1
Eenheid van hoeveelheid	Stuk
Gewicht	27 kg
Eenheid gewicht	kg/100 paar

Afmetingen



Lengte	122,5 mm
Breedte	100 mm
Hoogte	37,1 mm

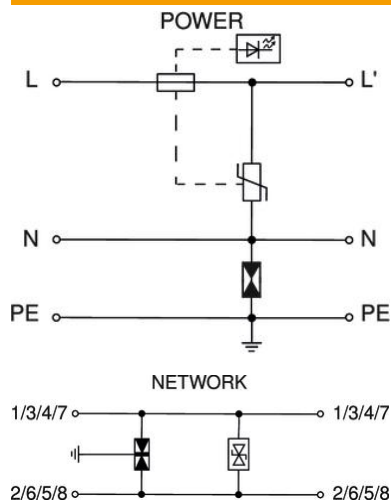
Technische fiche

Combibeveiliging 2in1 voor camerasystemen CCTV



Artikelnummer: 5081070

Technische gegevens



Aarding via:	Aansluitkabel/DIN-rail
Frequentiebereik min.	0
Grensfrequentie	100 MHz
Maximale continuespanning (L-N)	255 V
Maximale continuespanning AC	5,65
Maximale continuespanning DC	8
Impulsstroom (10/350)	0,5 kA
Kategorie	Typ 1+2+3 / D1+C2+C1
Nullaastspanning	10 kV
LPZ	1→3
Maximale afleidstroom (8/20 µs)	10 kA
Nominale afleidstroom (8/20 µs)	5 kA
Nominale belastingsstroom	16 A
Testnorm	IEC 61643-21
Afscherming aansluiting	ja
Afscherming	direct
Beschermingsgraad	IP20
Beschermingsniveau	<1,3 kV
Beschermingsniveau ader - ader	<40 V
Beschermingsniveau ader - aarde	<450 V
SPD volgens EN 61643-11	Type 2+3
SPD conform NEN-EN-IEC 61643-1	klasse II+III
SPD conform NEN-EN-IEC 61643-21	klasse I+II+III / D1+C2+C1
Insteeksysteem	RJ45 8(8)
Piekstroombestendigheid ader - ader	C1: 0,3 kV / 0,15 kA (8/20µs)
Piekstroombestendigheid ader - aarde	C2: 3 kV / 1,5 kA (8/20µs)
Temperatuurbereik max.	80 °C
Temperatuurbereik min.	-20 °C