

# Fiche technique

## Protection combinée 2en1 pour systèmes de caméras CCTV

Référence: 5081070



Protection pour systèmes de caméras CCTV IP

- Protection des câbles d'énergie et de données avec un parasurtenseur unique
- Boîtier aluminium
- Montage simple par adaptateur
- Circuit de protection à deux étages
- Connecteur 3 pôles pour câble d'alimentation
- Connecteur RJ45 pour liaison de données
- Voyant d'état LED (OS)
- Kit de montage sur rail inclus

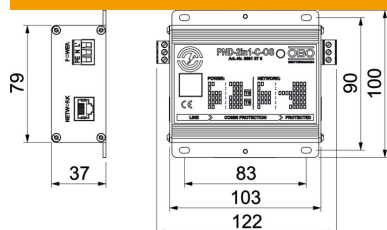
Application : protection de systèmes CCTV, câbles vidéo, caméras (IP) ou installations TV



### Données sources

Référence	5081070
Type	PND-2in1-C-OS
Désignation 1	Protection combinée 2 en 1
Désignation 2	pour caméra CCTV analogique
Fabricant	OBO
Dimension	230V
Unité d'emballage minimale	1
Unité de mesure	Pièces
Poids	27 kg
Unité de poids	kg/100 paires

### Dimensions



Longueur	122,5 mm
Largeur	100 mm
Hauteur	37,1 mm

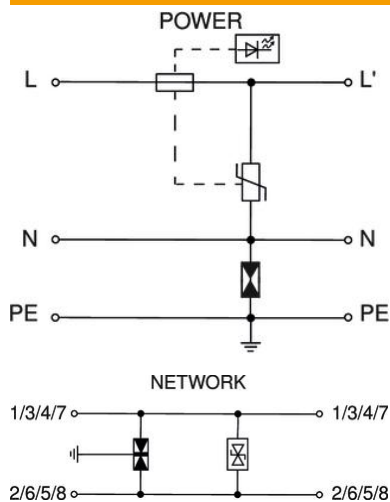
# Fiche technique

## Protection combinée 2en1 pour systèmes de caméras CCTV

Référence: 5081070



### Caractéristiques techniques



Mise à la terre par :	Circuit de raccordement/rail DIN
Plage de fréquence min.	0
Fréquence limite	100 MHz
Tension max. permanente (L-N)	255 V
Tension max. permanente CA	5,65
Tension max. permanente CC	8
Courant d'impulsion (10/350)	0,5 kA
Kategorie	Type 1+2+3 / D1+C2+C1
Tension de fonctionnement à vide	10 kV
ZPF	1→3
Courant de décharge maximal (8/20 µs)	10 kA
Courant nominal de décharge (8/20 µs)	5 kA
courant de charge nominal	16 A
Norme d'essais	IEC 61643-21
Raccordement du blindage	oui
Blindage	direct
Indice de protection	IP20
Niveau de protection	<1,3 kV
Niveau de protection fil - fil	<40 V
Niveau de protection fil - terre	<450 V
SPD selon EN 61643-11	type 2+3
SPD selon CEI 61643-1	classe II+III
SPD selon CEI 61643-21	Classe I+II+III / D1+C2+C1
Système enfichable	RJ45 8(8)
Résistance au courant de choc fil - fil	C1: 0,3 kV / 0,15 kA (8/20µs)
Résistance au courant de choc fil - terre	C2: 3 kV / 1,5 kA (8/20µs)
Plage de températures d'utilisation max.	80 °C
Plage de températures d'utilisation min.	-20 °C