

Fiche technique

Angle intérieur, hauteur de goulotte 120 mm, blanc pur

Référence: 7218060



Angle interne avec tissu pare-feu intumescent pour goulotte de montage PYRO-LINE® Rapid PLM. Adapté pour le montage au plafond et au mur, le montage sous les systèmes planchers ou sur les systèmes supports. Montage de joints sans outils avec l'éclisse couvre-joints PLM SI. Le couvercle est verouillé sans outil et permet une inspection et une installation ultérieures rapides. La saillie du couvercle permet un montage du couvercle en quinconce pour une mise à la masse continue sur toute la longueur de la goulotte.



CE

St acier

P revêtu par poudre

Données sources

| | |
|----------------------------|--------------------------|
| Référence | 7218060 |
| Type | PLM IC 1220 RW |
| Désignation 1 | Angle intérieur |
| Désignation 2 | avec protection incendie |
| Fabricant | OBO |
| Dimension | 330x200x330 |
| Coloris | blanc pur; RAL 9010 |
| Matériau | acier |
| Surface | revêtu par poudre |
| Norme de surface | |
| Unité d'emballage minimale | 1 |
| Unité de mesure | Pièces |
| Poids | 246 kg |
| Unité de poids | kg/100 paires |

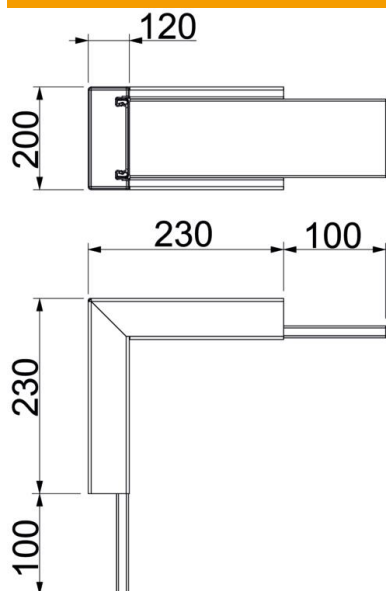
Fiche technique

Angle intérieur, hauteur de goulotte 120 mm, blanc pur

Référence: 7218060



Dimensions



| | |
|-------------|--------|
| Cote A | 230 mm |
| Cote B | 200 mm |
| Dimension H | 120 mm |

Caractéristiques techniques

| | |
|---|-----------------------|
| Nombre de faces résistantes aux flammes | 4 |
| Fixation du couvercle | autres |
| Avec perforation | oui |
| Section utile | 18500 mm ² |
| Séparateurs possibles | non |
| Gaine | acier |
| Angle de coude | 90 ° |