

Technische fiche

Binnenhoek, kanaalhoogte 80 mm, helder wit

Artikelnummer: 7218056



Binnenhoek met opzwellende brandwerend weefsel voor installatiekanaal PYRO-LINE® Rapid PLM. Geschikt voor directe wand- en plafondmontage, montage onder systeembloeren of op draagsystemen. Gereedschapsloze stuikmontage met naadverbinder PLM SI. De deksel wordt zonder gereedschap vastgeklikt en maakt snelle revisie en uitbreiding naderhand mogelijk. Dekseloverstek maat verzette dekselmontage mogelijk voor doorgaande potentiaalvereffening over het gehele kanaaltraject.



St

Staal

P

voorzien van poedercoating

Stamgegevens

| | |
|--------------------------|----------------------------|
| Artikelnummer | 7218056 |
| Type | PLM IC 0810 RW |
| Omschrijving 1 | Binnenhoek |
| Omschrijving 2 | met brandwerend gaas |
| Fabrikant | OBO |
| Dimensie | 330x100x330 |
| Kleur | zuiver wit; RAL 9010 |
| Materiaal | staal |
| Oppervlak | voorzien van poedercoating |
| Oppervlaktenorm | |
| Kleinste verkoop-eenheid | 1 |
| Eenheid van hoeveelheid | Stuk |
| Gewicht | 156 kg |
| Eenheid gewicht | kg/100 paar |

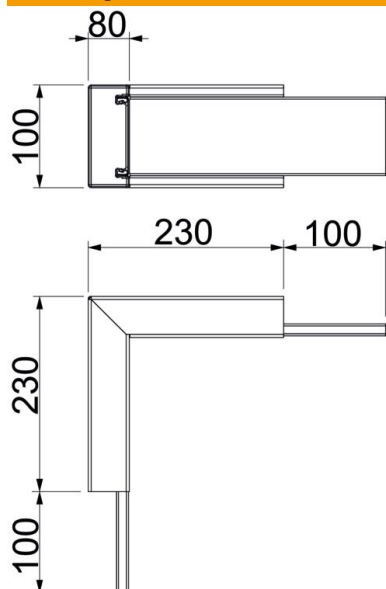
Technische fiche

Binnenhoek, kanaalhoogte 80 mm, helder wit

Artikelnummer: 7218056



Afmetingen



| | |
|--------|--------|
| Maat A | 230 mm |
| Maat B | 100 mm |
| Afm. H | 80 mm |

Technische gegevens

| | |
|----------------------------|----------------------|
| Aantal bevlambare zijden | 4 |
| Dekselbevestiging | Overige |
| Met perforatie | ja |
| Nuttige doorsnede | 5180 mm ² |
| Scheidingschotten mogelijk | nee |
| Ommanteling | staal |
| Hoek van de bocht | 90 ° |