

Technische fiche

Binnenhoek, kanaalhoogte 40 mm, helder wit

Artikelnummer: 7218052



Binnenhoek met opzwellende brandwerend weefsel voor installatiekanaal PYRO-LINE® Rapid PLM. Geschikt voor directe wand- en plafondmontage, montage onder systeembloeren of op draagsystemen. Gereedschapsloze stuikmontage met naadverbinder PLM SI. De deksel wordt zonder gereedschap vastgeklikt en maakt snelle revisie en uitbreiding naderhand mogelijk. Dekseloverstek maat verzette dekselmontage mogelijk voor doorgaande potentiaalvereffening over het gehele kanaaltraject.



- St** Staal
- P** voorzien van poedercoating

Stamgegevens

Artikelnummer	7218052
Type	PLM IC 0410 RW
Omschrijving 1	Binnenhoek
Omschrijving 2	met brandwerend gaas
Fabrikant	OBO
Dimensie	290x100x290
Kleur	zuiver wit; RAL 9010
Materiaal	staal
Oppervlak	voorzien van poedercoating
Oppervlaktenorm	
Kleinste verkoop-eenheid	1
Eenheid van hoeveelheid	Stuk
Gewicht	116 kg
Eenheid gewicht	kg/100 paar

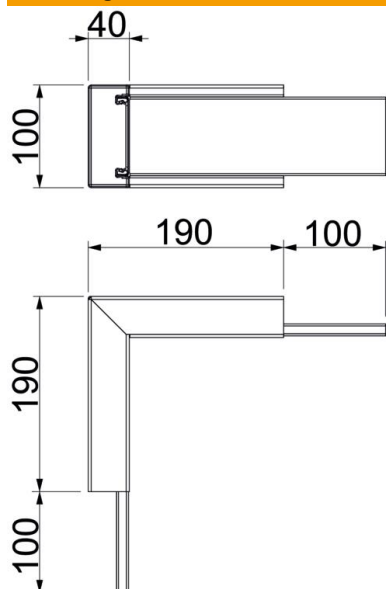
Technische fiche

Binnenhoek, kanaalhoogte 40 mm, helder wit

Artikelnummer: 7218052



Afmetingen



Maat A	190 mm
Maat B	100 mm
Afm. H	40 mm

Technische gegevens

Aantal bevlambare zijden	4
Dekselbevestiging	Overige
Met perforatie	ja
Nuttige doorsnede	1780 mm ²
Scheidingschotten mogelijk	nee
Ommanteling	staal
Hoek van de bocht	90 °