

Fiche technique

Angle intérieur, hauteur de goulotte 40 mm, blanc pur

Référence: 7218052



Angle interne avec tissu pare-feu intumescent pour goulotte de montage PYRO-LINE® Rapid PLM. Adapté pour le montage au plafond et au mur, le montage sous les systèmes planchers ou sur les systèmes supports. Montage de joints sans outils avec l'éclisse couvre-joints PLM SI. Le couvercle est verouillé sans outil et permet une inspection et une installation ultérieures rapides. La saillie du couvercle permet un montage du couvercle en quinconce pour une mise à la masse continue sur toute la longueur de la goulotte.



St acier

P revêtu par poudre

Données sources

Référence	7218052
Type	PLM IC 0410 RW
Désignation 1	Angle intérieur
Désignation 2	avec protection incendie
Fabricant	OBO
Dimension	290x100x290
Coloris	blanc pur; RAL 9010
Matériau	acier
Surface	revêtu par poudre
Norme de surface	
Unité d'emballage minimale	1
Unité de mesure	Pièces
Poids	116 kg
Unité de poids	kg/100 paires

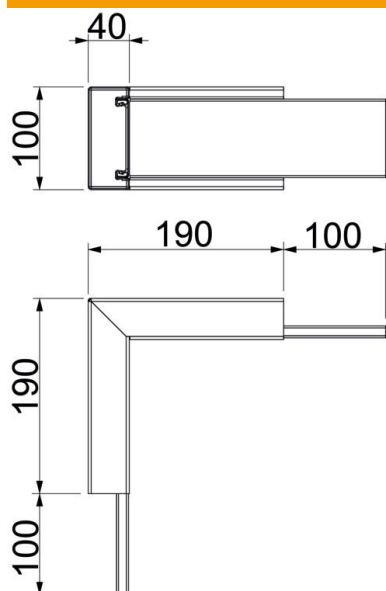
Fiche technique

Angle intérieur, hauteur de goulotte 40 mm, blanc pur

Référence: 7218052



Dimensions



Cote A	190 mm
Cote B	100 mm
Dimension H	40 mm

Caractéristiques techniques

Nombre de faces résistantes aux flammes	4
Fixation du couvercle	autres
Avec perforation	oui
Section utile	1780 mm ²
Séparateurs possibles	non
Gaine	acier
Angle de coude	90 °