

Technische fiche

Steekbare datakabelbeveiliging, 2x2-polig, directe aarding, 48 V

Artikelnummer: 5080323



Opsteekbare datakabelbeveiliging type 1+2/D1+C2 voor toepassing in de meet-, besturings- en regeltechniek

- Veiligheidsapparaat voor meeraderige systemen
- Directe aarding afscherming
- Frequentiebereik tot 100 MHz
- Aarding via DIN-rail of aansluitkabel mogelijk
- Geringe breedte van 12,5 mm
- Hoge installatiebeschikbaarheid - geen signaalonderbreking zonder beveiligingsmodule

Toepassing: universele bliksem- en overspanningsbeveiliging voor dataoverdrachtapparaten in de MSR-techniek.



Stamgegevens

| | |
|--------------------------|-------------------------------|
| Artikelnummer | 5080323 |
| Type | PDP-2x2-48-D |
| Omschrijving 1 | Steekbare datalijnbeveiliging |
| Omschrijving 2 | 2x2 polig directe aarding |
| Fabrikant | OBO |
| Dimensie | 48V |
| Kleinste verkoop-eenheid | 1 |
| Eenheid van hoeveelheid | Stuk |
| Gewicht | 7,2 kg |
| Eenheid gewicht | kg/100 paar |

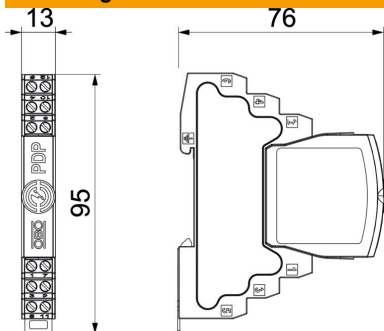
Technische fiche

Steekbare datakabelbeveiliging, 2x2-polig, directe aarding, 48 V

Artikelnummer: 5080323



Afmetingen



| | |
|---------|-------|
| Lengte | 76 mm |
| Breedte | 13 mm |
| Hoogte | 95 mm |

Technische gegevens

| | |
|--|------------------------|
| Aansluitdoorsnede flexibel max. | 1,5 mm ² |
| Aansluitdoorsnede flexibel min. | 0,14 mm ² |
| Aansluitdoorsnede meeraderig max. | 2,5 mm ² |
| Aansluitdoorsnede meeraderig min. | 0,14 mm ² |
| Aansluitdoorsnede vast max. | 2,5 mm ² |
| Aansluitdoorsnede vast min. | 0,14 mm ² |
| Aantal polen | 4 |
| Uitvoering | 2x2-polig |
| Invoegdemping (insertion loss) | ≤3 dB |
| Aarding via: | Aansluitkabel/DIN-rail |
| Totale afleidstroom (10/350) | 2,5 |
| Totale afleidstroom (8/20) | 20 kA |
| Grensfrequentie | 100 MHz |
| Maximale continuespanning AC | 37 |
| Maximale continuespanning DC | 52 |
| Impulsstroom | 2,5 kA |
| Capaciteit (ader-ader) | ≤30 pF |
| Capaciteit (ader-aarde) | ≤30 pF |
| Kategorie | Typ 1+2 / D1+C2 |
| LPZ | 0→2 |
| Langsweerstand | 1,2 ± 5% |
| Montage ingang/uitgang | Schroefklemmen |
| Montagetype | DIN-rail 35 mm |
| Nominale afleidstootstroom (8/20 μs) | 10 kA |
| Nominale belastingsstroom AC | 0,425 |
| Nominale belastingsstroom DC | 0,6 A |
| Nominale afleidpiekstroom In conform C2 (totaal) | 20 kA |
| Testnorm | IEC 61643-21 |
| Afscherming aansluiting | ja |
| Afscherming | direct |
| Beschermingsgraad | IP20 |
| Beschermingsniveau ader - ader | 170 V |
| Beschermingsniveau ader - aarde | 850 V |
| Standaard weerstand per ader | 1,2 Ω ± 5% |

Technische fiche

Steekbare datakabelbeveiliging, 2x2-polig, directe aarding,
48 V

Artikelnummer: 5080323



Technische gegevens

| | |
|--------------------------------------|---------------------|
| Signalering op het apparaat | geen |
| SPD volgens EN 61643-11 | Type 1 + 2 |
| SPD conform NEN-EN-IEC 61643-1 | klasse I+II |
| SPD conform NEN-EN-IEC 61643-21 | klasse I+II / D1+C2 |
| Insteeksysteem | Klem |
| Piekstroombestendigheid ader - ader | 10 kV / 5 kA |
| Piekstroombestendigheid ader - aarde | 10 kV / 5 kA |
| Temperatuurbereik max. | 80 °C |
| Temperatuurbereik min. | -40 °C |