

Technische fiche

Steekbare datakabelbeveiliging, 2x2-polig, indirecte aarding, 12 V

Artikelnummer: 5080327



Opsteekbare datakabelbeveiliging type 1+2/D1+C2 voor toepassing in de meet-, besturings- en regeltechniek

- Veiligheidsapparaat voor meeraderige systemen
- Indirecte aarding afscherming
- Frequentiebereik tot 100 MHz
- Aarding via DIN-rail of aansluitkabel mogelijk
- Geringe breedte van 12,5 mm
- Hoge installatiebeschikbaarheid - geen signaalonderbreking zonder beveiligingsmodule

Toepassing: universele bliksem- en overspanningsbeveiliging voor dataoverdrachtapparaten in de MSR-techniek.



Stamgegevens

Artikelnummer	5080327
Type	PDP-2x2-12-I
Omschrijving 1	Steekbare datalijnbeveiliging
Omschrijving 2	2x2 polig indirecte aarding
Fabrikant	OBO
Dimensie	12V
Kleinste verkoop-eenheid	1
Eenheid van hoeveelheid	Stuk
Gewicht	7,3 kg
Eenheid gewicht	kg/100 paar

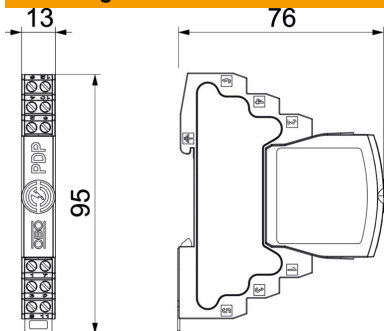
Technische fiche

Steekbare datakabelbeveiliging, 2x2-polig, indirecte aarding, 12 V

Artikelnummer: 5080327



Afmetingen



Lengte	76 mm
Breedte	13 mm
Hoogte	95 mm

Technische gegevens

Aansluitdoorsnede flexibel max.	1,5 mm ²
Aansluitdoorsnede flexibel min.	0,14 mm ²
Aansluitdoorsnede meeraderig max.	2,5 mm ²
Aansluitdoorsnede meeraderig min.	0,14 mm ²
Aansluitdoorsnede vast max.	2,5 mm ²
Aansluitdoorsnede vast min.	0,14 mm ²
Aantal polen	4
Uitvoering	2x2-polig
Invoegdemping (insertion loss)	≤3 dB
Aarding via:	Aansluitkabel/DIN-rail
Totale afleidstroom (10/350)	2,5
Totale afleidstroom (8/20)	20 kA
Grensfrequentie	100 MHz
Maximale continuespanning AC	12
Maximale continuespanning DC	16
Impulsstroom	2,5 kA
Capaciteit (ader-ader)	≤30 pF
Capaciteit (ader-aarde)	≤30 pF
Kategorie	Typ 1+2 / D1+C2
LPZ	0→2
Langsweerstand	1.2 ± 5%
Montage ingang/uitgang	Schroefklemmen
Montagetype	DIN-rail 35 mm
Nominale afleidstootstroom (8/20 μs)	10 kA
Nominale belastingsstroom AC	0,425
Nominale belastingsstroom DC	0,6 A
Nominale afleidpiekstroom In conform C2 (totaal)	20 kA
Testnorm	IEC 61643-21
Afscherming aansluiting	ja
Afscherming	indirect
Beschermingsgraad	IP20
Beschermingsniveau ader - ader	130 V
Beschermingsniveau ader - aarde	1600 V

Technische fiche

Steekbare datakabelbeveiliging, 2x2-polig, indirecte aarding, 12 V

Artikelnummer: 5080327



Technische gegevens

Beschermingsniveau afscherming - aarde (S-PE)	1300 V
Standaard weerstand per ader	1,2 Ω \pm 5%
Signalering op het apparaat	geen
SPD volgens EN 61643-11	Type 1 + 2
SPD conform NEN-EN-IEC 61643-1	klasse I+II
SPD conform NEN-EN-IEC 61643-21	klasse I+II / D1+C2
Insteeksysteem	Klem
Piekstroombestendigheid ader - ader	10 kV / 5 kA
Piekstroombestendigheid ader - aarde	10 kV / 5 kA
Temperatuurbereik max.	80 °C
Temperatuurbereik min.	-40 °C