

# Fiche technique

Protection des données informatiques emboîtable, 2 pôles,  
mise à la terre directe 48 V  
Référence: 5080307



Protection des données informatiques emboîtable type 1+2/D1+C2 pour applications de la technologie de mesure, de commande et de régulation

- Appareil de protection pour systèmes multifilaire
- Blindage direct
- Plage de fréquence jusqu'à 100 MHz
- Mise à la terre possible par le rail DIN ou avec câble de raccordement
- Emboîtement réduit de 12,5 mm
- Haute résistance au débit - aucun coupure de signal sans module de protection

Application : parasurtenseur et parafoudre universel pour appareils de données informatique dans la technologie MCR.



## Données sources

Référence	5080307
Type	PDP-2-48-D
Désignation 1	Protection de ligne de données
Désignation 2	2 pôles - terre directe
Fabricant	OBO
Dimension	48V
Unité d'emballage minimale	1
Unité de mesure	Pièces
Poids	6,5 kg
Unité de poids	kg/100 paires

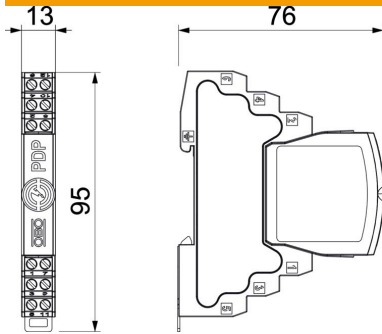
# Fiche technique

Protection des données informatiques emboîtable, 2 pôles,  
mise à la terre directe 48 V

Référence: 5080307



## Dimensions



Longueur	76 mm
Largeur	13 mm
Hauteur	95 mm

## Caractéristiques techniques

Section de raccordement flexible max.	1,5 mm <sup>2</sup>
Section de raccordement flexible min.	0,14 mm <sup>2</sup>
Section de raccordement multifilaire max.	2,5 mm <sup>2</sup>
Section de raccordement multifilaire min.	0,14 mm <sup>2</sup>
Section de raccordement rigide max.	2,5 mm <sup>2</sup>
Section de raccordement rigide min.	0,14 mm <sup>2</sup>
nombre de pôles	2
Modèle	2 pôle
Affaiblissement d'insertion (insertion loss)	≤3 dB
Mise à la terre par :	Circuit de raccordement/rail DIN
Courant de décharge total (10/350)	2,5
Courant de décharge total (8/20)	20 kA
Fréquence limite	100 MHz
Tension max. permanente CA	37
Tension max. permanente CC	52
Courant d'impulsion	2,5 kA
Capacité (fil-fil)	≤30 pF
Capacité (fil-terre)	≤30 pF
Kategorie	Type 1+2 / D1+C2
ZPF	0→2
Résistance longitudinale	1.2 ± 5%
Montage entrée/sortie	Bornes à vis
Type de montage	Rail DIN 35 mm
Courant nominal de décharge (8/20 µs)	10 kA
Courant de charge nominal CA	0,425
Courant de charge nominal CC	0,6 A
Courant nominal de décharge In à C2 (total)	20 kA
Norme d'essais	IEC 61643-21
Raccordement du blindage	oui
Blindage	direct

# Fiche technique

Protection des données informatiques emboîtable, 2 pôles,  
mise à la terre directe 48 V

Référence: 5080307



## Caractéristiques techniques

Indice de protection	IP20
Niveau de protection fil - fil	170 V
Niveau de protection fil - terre	850 V
Résistance série par fil	1,2 $\Omega$ $\pm$ 5%
signalisation sur l'appareil	aucun
SPD selon EN 61643-11	type 1+2
SPD selon CEI 61643-1	classe I+II
SPD selon CEI 61643-21	Classe I+II / D1+C2
Système enfichable	Borne
Résistance au courant de choc fil - fil	10 kV / 5 kA
Résistance au courant de choc fil - terre	10 kV / 5 kA
Plage de températures d'utilisation max.	80 °C
Plage de températures d'utilisation min.	-40 °C