

# Fiche technique

Protection des données informatiques emboîtable, 2 pôles,  
mise à la terre indirecte 12 V

Référence: 5080311



Protection des données informatiques emboîtable type 1+2/D1+C2 pour applications de la technologie de mesure, de commande et de régulation

- Appareil de protection pour systèmes multifilaire
- Blindage indirect
- Plage de fréquence jusqu'à 100 MHz
- Mise à la terre possible par le rail DIN ou avec câble de raccordement
- Emboîtement réduit de 12,5 mm
- Haute résistance au débit - aucun coupure de signal sans module de protection

Application : parasurtenseur et parafoudre universel pour appareils de données informatique dans la technologie MCR



## Données sources

|                            |                                |
|----------------------------|--------------------------------|
| Référence                  | 5080311                        |
| Type                       | PDP-2-12-I                     |
| Désignation 1              | Protection de ligne de données |
| Désignation 2              | 2 pôles - terre indirecte      |
| Fabricant                  | OBO                            |
| Dimension                  | 12V                            |
| Unité d'emballage minimale | 1                              |
| Unité de mesure            | Pièces                         |
| Poids                      | 6,6 kg                         |
| Unité de poids             | kg/100 paires                  |

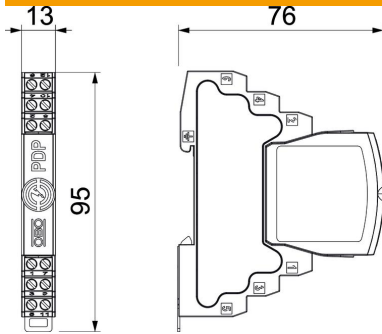
# Fiche technique

Protection des données informatiques emboîtable, 2 pôles,  
mise à la terre indirecte 12 V

Référence: 5080311



## Dimensions



|          |       |
|----------|-------|
| Longueur | 76 mm |
| Largeur  | 13 mm |
| Hauteur  | 95 mm |

## Caractéristiques techniques

|  |                                  |
|--|----------------------------------|
| Section de raccordement flexible max.        | 1,5 mm <sup>2</sup>              |
| Section de raccordement flexible min.        | 0,14 mm <sup>2</sup>             |
| Section de raccordement multifilaire max.    | 2,5 mm <sup>2</sup>              |
| Section de raccordement multifilaire min.    | 0,14 mm <sup>2</sup>             |
| Section de raccordement rigide max.          | 2,5 mm <sup>2</sup>              |
| Section de raccordement rigide min.          | 0,14 mm <sup>2</sup>             |
| nombre de pôles                              | 2                                |
| Modèle                                       | 2 pôle                           |
| Affaiblissement d'insertion (insertion loss) | ≤3 dB                            |
| Mise à la terre par :                        | Circuit de raccordement/rail DIN |
| Courant de décharge total (10/350)           | 2,5                              |
| Courant de décharge total (8/20)             | 20 kA                            |
| Fréquence limite                             | 100 MHz                          |
| Tension max. permanente CA                   | 12                               |
| Tension max. permanente CC                   | 16                               |
| Courant d'impulsion                          | 2,5 kA                           |
| Capacité (fil-fil)                           | ≤30 pF                           |
| Capacité (fil-terre)                         | ≤30 pF                           |
| Kategorie                                    | Type 1+2 / D1+C2                 |
| ZPF  | 0→2                              |
| Résistance longitudinale                     | 1.2 ± 5%                         |
| Montage entrée/sortie                        | Bornes à vis                     |
| Type de montage                              | Rail DIN 35 mm                   |
| Courant nominal de décharge (8/20 µs)        | 10 kA                            |
| Courant de charge nominal CA                 | 0,425                            |
| Courant de charge nominal CC                 | 0,6 A                            |
| Courant nominal de décharge In à C2 (total)  | 20 kA                            |
| Norme d'essais                               | IEC 61643-21                     |
| Raccordement du blindage                     | oui                              |
| Blindage                                     | indirect                         |

# Fiche technique

Protection des données informatiques emboîtable, 2 pôles,  
mise à la terre indirecte 12 V

Référence: 5080311



## Caractéristiques techniques

|  |                       |
|--|-----------------------|
| Indice de protection                         | IP20                  |
| Niveau de protection fil - fil               | 130 V                 |
| Niveau de protection fil - terre             | 1600 V                |
| Niveau de protection blindage - terre (S-PE) | 1300 V                |
| Résistance série par fil                     | 1,2 $\Omega$ $\pm$ 5% |
| signalisation sur l'appareil                 | aucun                 |
| SPD selon EN 61643-11                        | type 1+2              |
| SPD selon CEI 61643-1                        | classe I+II           |
| SPD selon CEI 61643-21                       | Classe I+II / D1+C2   |
| Système enfichable                           | Borne                 |
| Résistance au courant de choc fil - fil      | 10 kV / 5 kA          |
| Résistance au courant de choc fil - terre    | 10 kV / 5 kA          |
| Plage de températures d'utilisation max.     | 80 °C                 |
| Plage de températures d'utilisation min.     | -40 °C                |