

Technisch specificatieblad

Gebogen slipbandijzer

Artikelnummer: 6017371



Gebogen slipbandijzer voor het maken van bochten en T-stukken.
Set inclusief 4 klemstukken type GSK 34.



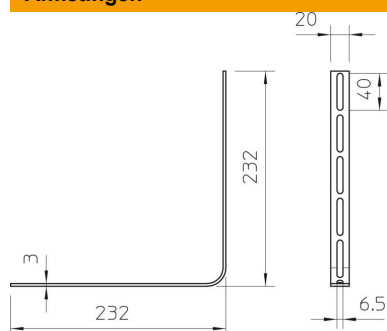
St Staal

FT thermisch verzinkt

Stamgegevens

Artikelnummer	6017371
Type	OSG 20X3 FT
Omschrijving 1	Slipbandijzer
Omschrijving 2	gebogen
Fabrikant	OBO
Dimensie	20x3
Materiaal	Staal
Oppervlak	thermisch verzinkt
Oppervlaktenorm	DIN EN ISO 1461
Kleinste verkoop-eenheid	25
Eenheid van hoeveelheid	Stuk
Gewicht	15,8 kg
Eenheid gewicht	kg/100 st.

Afmetingen



Afmetingen	20x3
------------	------