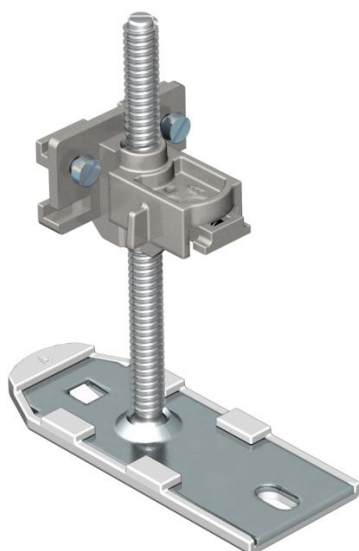


Fiche technique

Unité de nivellement

Référence: 7425974



Pied de nivellement complet avec possibilité de réglage express de la hauteur, pour la jonction, la fixation et le nivellement de conduits type OKA-G et OKA-W. En cas de besoins supplémentaires.



St acier

Données sources

Référence	7425974
Type	OKA NEVE 250
Désignation 1	Pied de nivellement
Désignation 2	pour OKA-G et OKA-W
Fabricant	OBO
Matériau	acier
Unité d'emballage minimale	6
Unité de mesure	Pièces
Poids	18 kg
Unité de poids	kg/100 paires

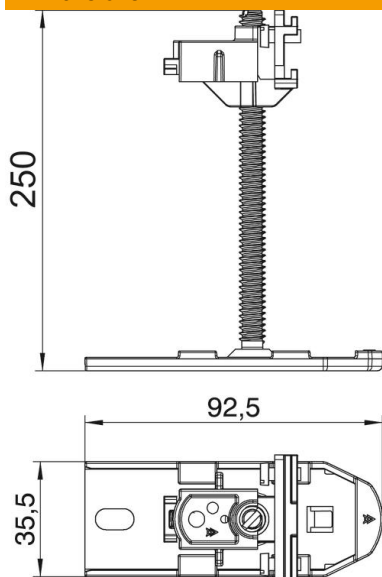
Fiche technique

Unité de nivellement

Référence: 7425974



Dimensions



Longueur	92,5 mm
Largeur	35,5 mm
Dimension h	250 mm

Caractéristiques techniques

Type d'accessoires	autres
Découplable	non
Support d'appareillage pour le logement de paniers support appareillage	non
Hauteur de goulotte max.	250 mm
Hauteur de goulotte min.	40 mm
Plage de réglage max.	250 mm
Plage de réglage min.	40 mm
Accessoires	oui
Pièce de rechange.	non