

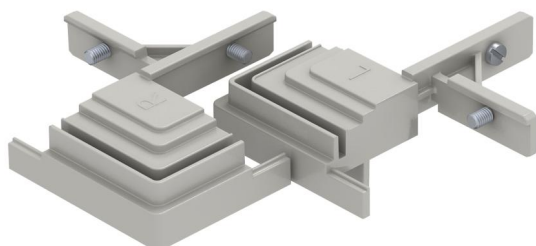
# Technische fiche

## Bouwset voor kanaalaflekking T-stuk en kruisstuk

Artikelnummer: 7424821



Voor het maken van een kanaalaflekking zoals T-stuk of kruising. Voor het maken van een kruising zijn 2 bouwsets nodig. Met alle voor de montage noodzakelijke onderdelen. Past op de OKA-G- en OKA-W-systemen.



Zn Zinkpersgietsel

### Stamgegevens

Artikelnummer	7424821
Type	OKA FB2 TX
Omschrijving 1	T- en kruisstuk bouwpakket
Omschrijving 2	voor OKA-W en OKA-G
Fabrikant	OBO
Materiaal	Zinkpersgietsel
Kleinste verkoop-eenheid	1
Eenheid van hoeveelheid	Stuk
Gewicht	24,8 kg
Eenheid gewicht	kg/100 paar

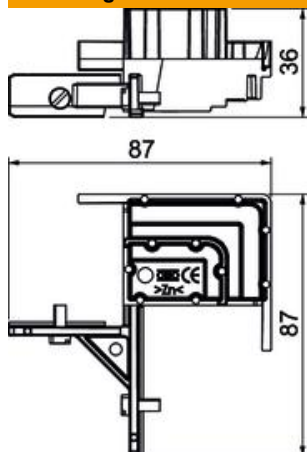
# Technische fiche

## Bouwset voor kanaalafzakking T-stuk en kruisstuk



Artikelnummer: 7424821

### Afmetingen



Lengte	87 mm
Breedte	87 mm
Hoogte	36 mm

### Technische gegevens

Afdekking montage-opening	nee
Vloerplaat	nee
Dekselbevestiging borgend	nee
Afdichtingsinbouwmogelijkheid	nee
Inbouwopening voor vloeropbouw tank	nee
Ontkoppelbaar	nee
Functie	Aftakking
Geschikt voor dillitatievoeg	nee
Geschikt voor vlak gesloten ondervloerkanaal	nee
Geschikt voor open ondervloerkanaal, gelijk aan de afwerkvloer	nee
Geschikt voor door afwerkvloer overdekt ondervloerkanaal	nee
Minimale hoogte dekvloer	40
Met aansluitopening met potentiaalvereffening	nee
Met scheidingswand	nee
Met overstek	ja
Nivelleerbereik min.	0 mm
Deksel afneembaar	nee