

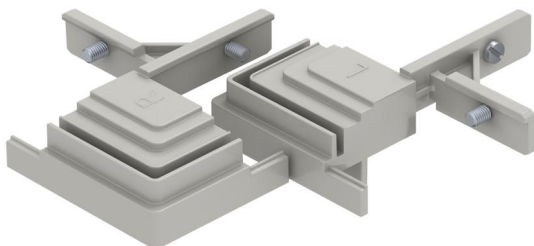
Fiche technique

Kit pour dérivation de conduit en T et en croix

Référence: 7424821



Pour la fabrication sur site d'une dérivation de goulotte sous forme de T ou de croisement. Pour la fabrication d'un croisement, 2 kits de montage sont nécessaires! Avec toutes les pièces nécessaires au montage. Adapté aux systèmes de goulottes OKA-G et OKA-W.



Zn zinc moulé sous pression

Données sources

Référence	7424821
Type	OKA FB2 TX
Désignation 1	Kit pour té et croix
Désignation 2	pour OKA-G et OKA-W
Fabricant	OBO
Matériau	zinc moulé sous pression
Unité d'emballage minimale	1
Unité de mesure	Pièces
Poids	24,8 kg
Unité de poids	kg/100 paires

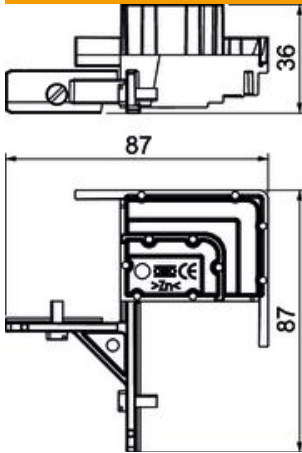
Fiche technique

Kit pour dérivation de conduit en T et en croix



Référence: 7424821

Dimensions



Longueur	87 mm
Largeur	87 mm
Hauteur	36 mm

Caractéristiques techniques

Couvercle Ouverture de montage	non
tôle de fond	non
Fixation du couvercle encliquetable	non
possibilité d'installation du joint	non
ouverture de montage pour réservoir en saillie	non
Découplable	non
Fonction	Dérivation
Compatible avec les joints de dilatation	non
convient pour goulotte sous chape fermée, affleurante avec la chape	non
Convient pour le conduit ouvert affleurant avec la chape	non
convient pour goulotte sous chape, noyée dans la chape	non
hauteur de chape minimum	40
Avec ouverture de raccordement	non
Avec compensation de potentiel	non
Avec séparateur	non
Avec porte-à-faux	oui
Plage de réglage min.	0 mm
couvercle amovible	non