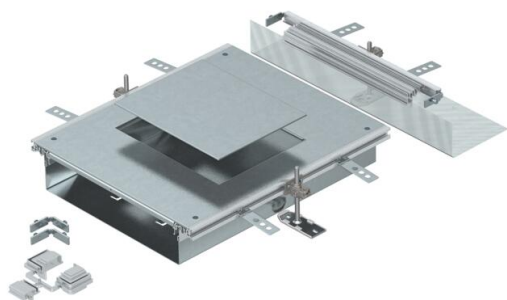


# Technische fiche

Aanbouweenheid voor GES6, hoogte 60-110 mm

Artikelnummer: 7424902



Aanbouweenheid voor de inbouw van een inbouweenheid met nominale grootte 6 bestaande uit een bodemgoot met zijprofielen, vloerbekledingsprofielen, een montagedeksel met blind afgesloten montage-opening en een eindstuk. Levering omvat: 3 in hoogte nivelleerbare bevestigingshoeken, 3 afwerkvloerankers, 1 dekselnaadondersteuning en 1 bouwset voor de hoekaftakking. Grootte montage-opening geschikt voor de inbouw van een hoekige inbouweenheid met nominale grootte 6.



**St** Staal

**FS** sendzimir verzinkt

## Stamgegevens

Artikelnummer	7424902
Type	OKA-W A 6050 6
Omschrijving 1	Aanbouweenheid
Omschrijving 2	voor OKA-W
Fabrikant	OBO
Materiaal	staal
Oppervlak	bandverzinkt
Oppervlakenorm	DIN EN 10346
Kleinste verkoop-eenheid	1
Eenheid van hoeveelheid	Stuk
Gewicht	922 kg
Eenheid gewicht	kg/100 paar

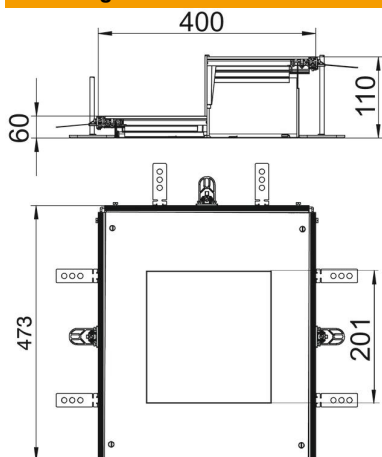
# Technische fiche

Aanbouweenheid voor GES6, hoogte 60-110 mm

Artikelnummer: 7424902



## Afmetingen



Lengte	473 mm
Breedte	400 mm
Maat a	201 mm
Maat A	400 mm
Maat b	253 mm
Afm. h	60 mm

## Technische gegevens

Afdekking montage-opening	ja
Afdekkingen	1
Aantal montage-openingen	1
Dekselbevestiging borgend	nee
Afdichtingsinbouwmogelijkheid	ja
Inbouwopening voor vloeropbouw tank	nee
Inbouwopening voor inbouweenheid	Rechthoekig
Ontkoppelbaar	nee
Geschikt voor dillitatievoeg	nee
Geschikt voor vlak gesloten ondervloerkanaal	nee
Geschikt voor open ondervloerkanaal, gelijk aan de afwerkvloer	ja
Geschikt voor door afwerkvloer overdekt ondervloerkanaal	nee
Kanaalhoogte max.	110 mm
Kanaalhoogte min.	60 mm
Materiaaldikte deksel	4
Minimale hoogte dekvloer	60
Met aansluitopening	ja
met potentiaalvereffening	nee
Met scheidingswand	nee
Met overstek	ja
Montage-opening	voor inbouweenheid
Nominale maat voor inbouweenheden	6
Nivelleerbereik max.	110 mm
Nivelleerbereik min.	60 mm
Deksel afneembaar	ja