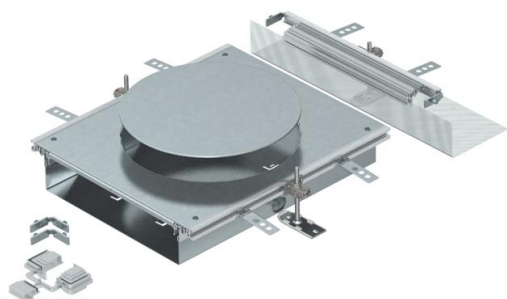


Technische fiche

Aanbouweenheid voor GESR9, hoogte 60-110 mm

Artikelnummer: 7424906



Aanbouweenheid voor de inbouw van een inbouweenheid met nominale grootte R9 bestaande uit een bodemgoot met zijprofielen, vloerbekledingsprofielen, een montagedeksel met blind afgesloten montage-opening en een eindstuk. Meegeleverd zijn: 3 in hoogte nivelleerbare bevestigingshoeken, 3 afwerkvloerankers, 1 dekselnaadondersteuning en 1 bouwset voor de hoekafwerking. Grote montage-opening geschikt voor de inbouw van een ronde inbouweenheid met nominale grootte R9 of R9/55.



St Staal

FS sendzimir verzinkt

Stamgegevens

Artikelnummer	7424906
Type	OKA-W A 6050R9
Omschrijving 1	Aanbouweenheid
Omschrijving 2	voor OKA-W
Fabrikant	OBO
Materiaal	staal
Oppervlak	bandverzinkt
Oppervlakenorm	DIN EN 10346
Kleinste verkoop-eenheid	1
Eenheid van hoeveelheid	Stuk
Gewicht	882 kg
Eenheid gewicht	kg/100 paar

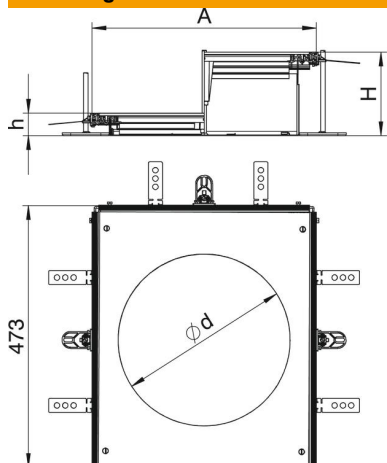
Technische fiche

Aanbouweenheid voor GESR9, hoogte 60-110 mm

Artikelnummer: 7424906



Afmetingen



Lengte	473 mm
Breedte	400 mm
Maat A	400 mm
Maat d Ø	305 mm
Afm. h	60 mm

Technische gegevens

Afdekking montage-opening	ja
Afdekkingen	1
Aantal montage-openingen	1
Dekselbevestiging borgend	nee
Afdichtingsinbouwmogelijkheid	ja
Inbouwopening voor vloeropbouw tank	nee
Inbouwopening voor inbouweenheid	rond
Ontkoppelbaar	nee
Geschikt voor dillitatievoeg	nee
Geschikt voor vlak gesloten ondervloerkanaal	nee
Geschikt voor open ondervloerkanaal, gelijk aan de afwerkvloer	ja
Geschikt voor door afwerkvloer overdekt ondervloerkanaal	nee
Kanaalhoogte max.	110 mm
Kanaalhoogte min.	60 mm
Materiaaldikte deksel	4
Minimale hoogte dekvloer	60
Met aansluitopening met potentiaalvereffening	ja
Met scheidingswand	nee
Met overstek	ja
Montage-opening	voor inbouweenheid
Nominale maat voor inbouweenheden	R9
Nivelleerbereik max.	110 mm
Nivelleerbereik min.	60 mm
Deksel afneembaar	ja