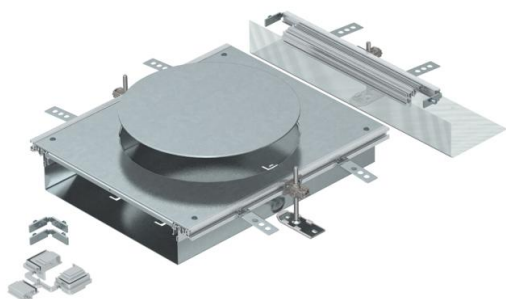


# Technische fiche

Aanbouweenheid voor GESR9, hoogte 40-70 mm

Artikelnummer: 7424886



Aanbouweenheid voor de inbouw van een inbouweenheid met nominale grootte R9 bestaande uit een bodemgoot met zijprofielen, vloerbekledingsprofielen, een montagedeksel met blind afgesloten montage-opening en een eindstuk. Meegeleverd zijn: 3 in hoogte nivelleerbare bevestigingshoeken, 3 afwerkvoerankers, 1 dekselnaadondersteuning en 1 bouwset voor de hoekafakking. Grote montage-opening geschikt voor de inbouw van een ronde inbouweenheid met nominale grootte R9/55.



**St** Staal

**FS** sendzimir verzinkt

## Stamgegevens

Artikelnummer	7424886
Type	OKA-W A 4030R9
Omschrijving 1	Aanbouweenheid
Omschrijving 2	voor OKA-W
Fabrikant	OBO
Materiaal	staal
Oppervlak	bandverzinkt
Oppervlakenorm	DIN EN 10346
Kleinste verkoop-eenheid	1
Eenheid van hoeveelheid	Stuk
Gewicht	868 kg
Eenheid gewicht	kg/100 paar

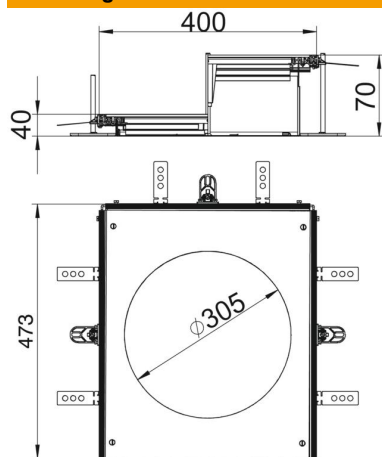
# Technische fiche

Aanbouweenheid voor GESR9, hoogte 40-70 mm

Artikelnummer: 7424886



## Afmetingen



Lengte	473 mm
Breedte	400 mm
Maat A	400 mm
Maat d Ø	305 mm
Afm. h	40 mm

## Technische gegevens

Afdekking montage-opening	ja
Afdekkingen	1
Aantal montage-openingen	1
Dekselbevestiging borgend	nee
Afdichtingsinbouw­mogelijkheid	ja
Inbouwopening voor vloeropbouw­tank	nee
Inbouwopening voor inbouw­eenheid	rond
Ontkoppelbaar	nee
Geschikt voor dillitatievoeg	nee
Geschikt voor vlak gesloten onder­vloerkanaal	nee
Geschikt voor open ondervloerka­naal, gelijk aan de afwerk­vloer	ja
Geschikt voor door afwerk­vloer overdekt ondervloer­kanaal	nee
Kanaalhoogte max.	70 mm
Kanaalhoogte min.	40 mm
Materiaaldikte deksel	4
Minimale hoogte dekvloer	40
Met aansluitopening	ja
met potentiaalvereffening	nee
Met scheidingswand	nee
Met overstek	ja
Montage-opening	voor inbouw­eenheid
Nominale maat voor inbouw­heden	R9
Nivelleerbereik max.	70 mm
Nivelleerbereik min.	40 mm
Deksel afneembaar	ja