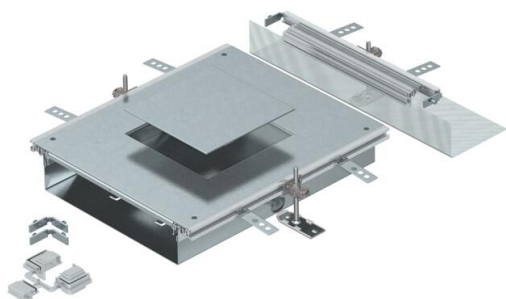


# Technische fiche

Aanbouweenheid voor GES4, hoogte 100-150 mm

Artikelnummer: 7424920



Aanbouweenheid voor de inbouw van een inbouweenheid met nominale grootte 4 bestaande uit een bodemgoot met zijprofielen, vloerbekledingsprofielen, een montagedeksel met blind afgesloten montage-opening en een eindstuk. Levering omvat: 3 in hoogte nivelleerbare bevestigingshoeken, 3 afwerkvloerankers, 1 dekselnaadondersteuning en 1 bouwset voor de hoekaftakking. Grote montage-opening geschikt voor de inbouw van een hoekige inbouweenheid met nominale grootte 4.



**St** Staal

**FS** sendzimir verzinkt

## Stamgegevens

Artikelnummer	7424920
Type	OKA-W A 10050 4
Omschrijving 1	Aanbouweenheid
Omschrijving 2	voor OKA-W
Fabrikant	OBO
Materiaal	staal
Oppervlak	bandverzinkt
Oppervlakenorm	DIN EN 10346
Kleinste verkoop-eenheid	1
Eenheid van hoeveelheid	Stuk
Gewicht	976 kg
Eenheid gewicht	kg/100 paar

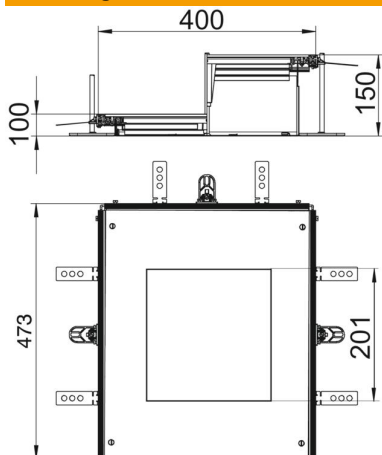
# Technische fiche

Aanbouweenheid voor GES4, hoogte 100-150 mm

Artikelnummer: 7424920



## Afmetingen



Lengte	473 mm
Breedte	400 mm
Maat a	201 mm
Maat A	400 mm
Afm. h	100 mm

## Technische gegevens

Afdekking montage-opening	ja
Afdekkingen	1
Aantal montage-openingen	1
Vloerplaat	nee
Dekselbevestiging borgend	nee
Afdichtingsinbouwmogelijkheid	ja
Inbouwopening voor vloeropbouw-tank	nee
Inbouwopening voor inbouweenheid	vierkant
Ontkoppelbaar	nee
Geschikt voor dillitatievoeg	nee
Geschikt voor vlak gesloten ondervloerkanaal	nee
Geschikt voor open ondervloerkanaal, gelijk aan de afwerkvloer	ja
Geschikt voor door afwerkvloer overdekt ondervloerkanaal	nee
Kanaalhoogte max.	150 mm
Kanaalhoogte min.	100 mm
Materiaaldikte deksel	4
Minimale hoogte dekvloer	100
Met aansluitopening met potentiaalvereffening	nee
Met scheidingswand	nee
Met overstek	ja
Montage-opening	voor inbouweenheid
Nominale maat voor inbouweenheden	4
Nivelleerbereik max.	150 mm
Nivelleerbereik min.	100 mm
Deksel afneembaar	ja