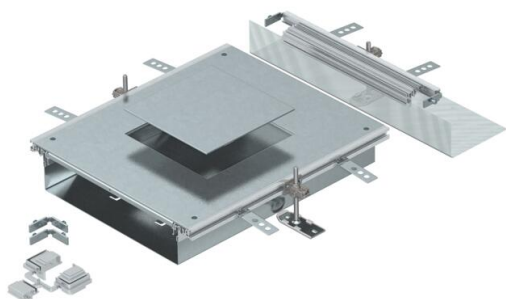


Fiche technique

Unité d'extension pour GES4, hauteur 100-150 mm

Référence: 7424920



Unité d'extension de conduit prête à monter avec un couvercle de montage d'appareillage pour un boîtier de sol de taille nominale 4, composée d'un socle (plaque de sol avec profilés latéraux et d'insertion de revêtement de sol), d'un couvercle avec ouverture de montage obturée et d'un embout. 3 équerres de fixation réglables en hauteur, 3 chevilles à expansion pour béton, 1 support de contact de couvercle et 1 kit pour angle de dérivation sont fournis à la livraison. Taille de l'ouverture de montage adaptée au montage d'un boîtier de sol carré de taille nominale 4.



St acier

FS galvanisé sendzimir

Données sources

Référence	7424920
Type	OKA-W A 10050 4
Désignation 1	Unité d'extension
Désignation 2	pour OKA-W
Fabricant	OBO
Matériau	acier
Surface	galvanisé sendzimir
Norme de surface	DIN EN 10346
Unité d'emballage minimale	1
Unité de mesure	Pièces
Poids	976 kg
Unité de poids	kg/100 paires

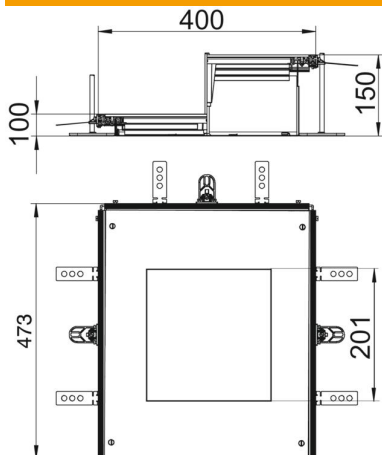
Fiche technique

Unité d'extension pour GES4, hauteur 100-150 mm

Référence: 7424920



Dimensions



Longueur	473 mm
Largeur	400 mm
Cote a	201 mm
Cote A	400 mm
Dimension h	100 mm

Caractéristiques techniques

Couvercle Ouverture de montage	oui
Couvercles	1
Nombre d'ouvertures de montage	1
tôle de fond	non
Fixation du couvercle encliquetable	non
possibilité d'installation du joint	oui
ouverture de montage pour réservoir en saillie	non
Ouverture de montage pour unité de montage	carré
Découplable	non
Compatible avec les joints de dilatation	non
convient pour goulotte sous chape fermée, affleurante avec la chape	non
Convient pour le conduit ouvert affleurant avec la chape	oui
convient pour goulotte sous chape, noyée dans la chape	non
Hauteur de goulotte max.	150 mm
Hauteur de goulotte min.	100 mm
Épaisseur du matériau Couvercle	4
hauteur de chape minimum	100
Avec ouverture de raccordement	oui
Avec compensation de potentiel	non
Avec séparateur	non
Avec porte-à-faux	oui
Ouverture de montage	pour boîtier d'appareillage
Dimension nominale pour boîtier d'appareillages	4
Plage de réglage max.	150 mm
Plage de réglage min.	100 mm
couvercle amovible	oui