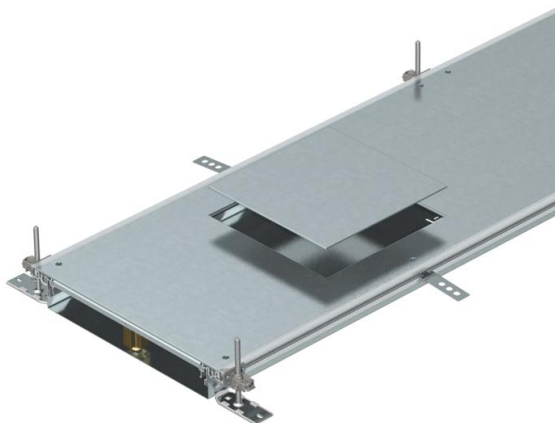


Technische fiche

Kanaal voor GES9, hoogte 60-110 mm

Artikelnummer: 7424722



Kanaal met 3 of 6 apparaatinbouwafdekkingen voor kabelgeleiding en voor de inbouw van inbouweenheden met nominale grootte 9, bestaande uit draaggootsokkel (bodemplaat met zij- en vloerbedekkingscontactprofielen) en kabelgootafdekking met blind afgedichte montageopening. In de stalen bodem bevinden zich aansluitlippen voor de montage van het scheidingsschot (welke de aarding garandeert). Levering omvat: 6 in de hoogte nivelleerbare bevestigingshoeken, 6 dekvloerankers en nivelleerbare dekselvoegondersteuning: 3 stuks bij de breedte 400 en 6 stuks bij de breedtes 500 en 600. De kanaaldeksels zijn bij de levering vastgeschroefd.

Met drie (bij kanaalbreedte 400, L = 800 mm) of zes (bij kanaalbreedte 500 en 600 mm, L = 400 mm) montagedeksels met een montageopening voor hoekige inbouweenheden met nominale grootte 9 of 9/55.



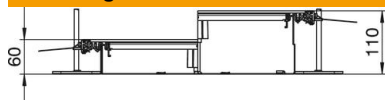
St Staal

FS sendzimir verzinkt

Stamgegevens

Artikelnummer	7424722
Type	OKA-W5006050D9
Omschrijving 1	Kanaaleenh.gelijk met afwerkvl
Omschrijving 2	voor inbouweenheid GES9
Fabrikant	OBO
Dimensie	2400x500x60
Materiaal	staal
Oppervlak	bandverzinkt
Oppervlaktenorm	DIN EN 10346
Kleinste verkoop-eenheid	2,4
Eenheid van hoeveelheid	Meter
Gewicht	2168,8 kg
Eenheid gewicht	kg/100 st.

Afmetingen



Lengte	2.400 mm
Breedte	500 mm

Technische fiche

Kanaal voor GES9, hoogte 60-110 mm

Artikelnummer: 7424722



Technische gegevens

Afdekking montage-opening	ja
Afdekkingen	6
Aantal insteekbare scheidingswanden	2
Aantal voorziene inbouweenheden	6
Aantal compartimenten	3 St.
Bevestigingssoort montagesysteem	Vloer
Vloerplaat	ja
Dekselbevestiging borgend	nee
Afdichtingsinbouwbaarheid	ja
Inbouwopening voor vloeropbouw tank	nee
Ontkoppelbaar	ja
Geschikt voor dilatatievoeg	nee
Gaaswand	nee
Kanaalhoogte max.	110 mm
Kanaalhoogte min.	60 mm
Materiaaldikte deksel	4
Minimale hoogte dekvloer	60
Met aansluitopening met potentiaalvereffening	ja
Met scheidingswand	nee
Met overstek	ja
Montage-opening	voor inbouweenheid
Montage-opening	vierkant
Nominale maat voor inbouweenheden	9
Nivelleerbereik max.	110 mm
Nivelleerbereik min.	60 mm
Deksel afneembaar	ja
Scheidingswandbevestiging_losm	stecken
Scheidingswandbevestiging	steken