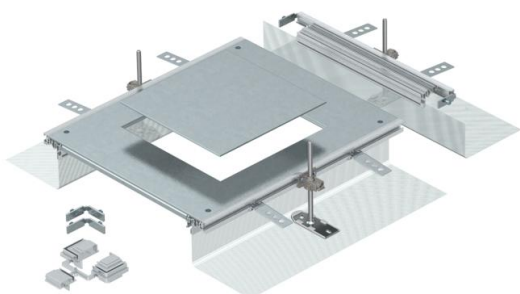


# Technische fiche

Aanbouweenheid voor GES9, hoogte 40-140 mm

Artikelnummer: 7424324



Aanbouweenheid voor de inbouw van een inbouweenheid met nominale grootte 9 bestaande uit zijprofielen met flexibele zijwand van metaalgaas, vloerbekledingsprofielen, een montagedeksel met blind afgesloten montage-opening en een eindstuk. Levering omvat: 3 in de hoogte nivelleerbare bevestigingshoeken, 3 afwerkvloerankers, 1 dekselnaadondersteuning (zonder nivelleereenheid, a.u. b. afzonderlijk bestellen) en 1 bouwset voor de hoekaftakking. Grote montage-opening geschikt voor de inbouw van een hoekige inbouweenheid met nominale grootte 9 of 9/55.



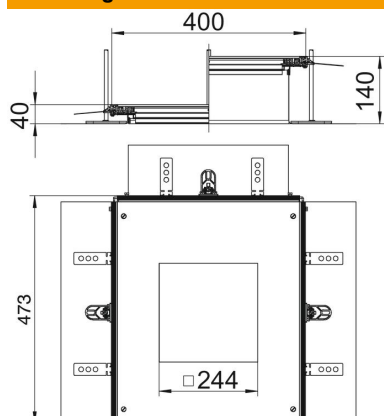
**St** Staal

**FS** sendzimir verzinkt

## Stamgegevens

Artikelnummer	7424324
Type	OKA-G A 40140 9
Omschrijving 1	Aanbouweenheid
Omschrijving 2	voor inbouweenheid GES9
Fabrikant	OBO
Materiaal	staal
Oppervlak	bandverzinkt
Oppervlaktenorm	DIN EN 10346
Kleinste verkoop-eenheid	1
Eenheid van hoeveelheid	Stuk
Gewicht	837 kg
Eenheid gewicht	kg/100 paar

## Afmetingen



Lengte	460 mm
Breedte	400 mm
Maat a	244 mm
Maat A	400 mm
Afm. h	40 mm

# Technische fiche

Aanbouweenheid voor GES9, hoogte 40-140 mm

Artikelnummer: 7424324



## Technische gegevens

Afdekking montage-opening	ja
Afdekkingen	1
Aantal montage-openingen	1
Vloerplaat	nee
Dekselbevestiging borgend	nee
Afdichtingsinbouwmogelijkheid	ja
Inbouwopening voor vloeropbouw tank	nee
Inbouwopening voor inbouween- heid	vierkant
Ontkoppelbaar	nee
Geschikt voor dillitatievoeg	nee
Geschikt voor vlak gesloten on- dervloerkanaal	nee
Geschikt voor open ondervloerka- naal, gelijk aan de afwerkvloer	ja
Geschikt voor door afwerkvloer overdekt ondervloerkanaal	nee
Kanaalhoogte max.	140 mm
Kanaalhoogte min.	40 mm
Materiaaldikte deksel	4
Minimale hoogte dekvloer	40
Met aansluitopening	ja
met potentiaalvereffening	nee
Met scheidingswand	nee
Met overstek	ja
Montage-opening	voor inbouweenheid
Nominale maat voor inbouween- heden	9
Nivelleerbereik max.	140 mm
Nivelleerbereik min.	40 mm
Deksel afneembaar	ja