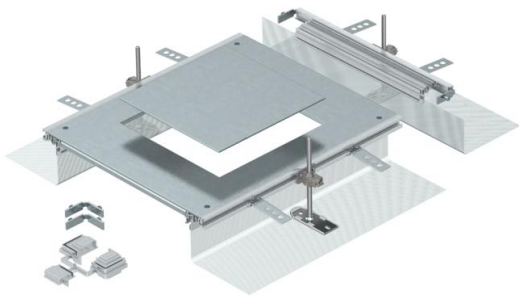


Fiche technique

Unité d'extension pour GES9, hauteur 40-140 mm

Référence: 7424324



Unité d'extension de conduit prête à monter avec un couvercle de montage d'appareillage pour une unité d'appareillage de taille nominale 9, composée de profilés latéraux avec paroi latérale flexible en tissu métallique, de profilés d'insertion de revêtement de sol, d'un couvercle de conduit avec ouverture de montage obturée et d'un embout de conduit. 3 équerres de fixation réglables en hauteur, 3 chevilles à expansion pour béton, 1 support de contact de couvercle (sans pied de nivellement, à commander séparément) et 1 kit pour angle de dérivation sont fournis à la livraison.

Taille de l'ouverture de montage adaptée au montage d'un boîtier de sol carré de taille nominale 9 ou 9/55.



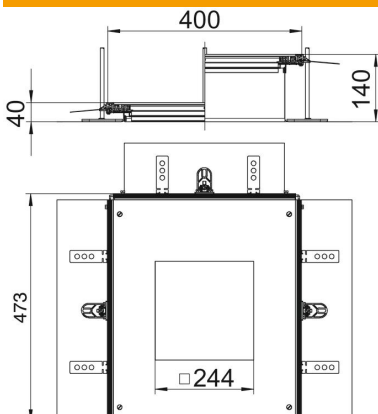
St acier

FS galvanisé sendzimir

Données sources

| | |
|----------------------------|--------------------------|
| Référence | 7424324 |
| Type | OKA-G A 40140 9 |
| Désignation 1 | Unité d'extension |
| Désignation 2 | pour boîtier de sol GES9 |
| Fabricant | OBO |
| Matériau | acier |
| Surface | galvanisé sendzimir |
| Norme de surface | DIN EN 10346 |
| Unité d'emballage minimale | 1 |
| Unité de mesure | Pièces |
| Poids | 837 kg |
| Unité de poids | kg/100 paires |

Dimensions



| | |
|-------------|--------|
| Longueur | 460 mm |
| Largeur | 400 mm |
| Cote a | 244 mm |
| Cote A | 400 mm |
| Dimension h | 40 mm |

Fiche technique

Unité d'extension pour GES9, hauteur 40-140 mm

Référence: 7424324



Caractéristiques techniques

| | |
|---|-----------------------------|
| Couvercle Ouverture de montage | oui |
| Couvercles | 1 |
| Nombre d'ouvertures de montage | 1 |
| tôle de fond | non |
| Fixation du couvercle encliquetable | non |
| possibilité d'installation du joint | oui |
| ouverture de montage pour réservoir en saillie | non |
| Ouverture de montage pour unité de montage | carré |
| Découplable | non |
| Compatible avec les joints de dilatation | non |
| convient pour goulotte sous chape fermée, affleurante avec la chape | non |
| Convient pour le conduit ouvert affleurant avec la chape | oui |
| convient pour goulotte sous chape, noyée dans la chape | non |
| Hauteur de goulotte max. | 140 mm |
| Hauteur de goulotte min. | 40 mm |
| Épaisseur du matériau Couvercle | 4 |
| hauteur de chape minimum | 40 |
| Avec ouverture de raccordement | oui |
| Avec compensation de potentiel | non |
| Avec séparateur | non |
| Avec porte-à-faux | oui |
| Ouverture de montage | pour boîtier d'appareillage |
| Dimension nominale pour boîtier d'appareillages | 9 |
| Plage de réglage max. | 140 mm |
| Plage de réglage min. | 40 mm |
| couvercle amovible | oui |