

Fiche technique

Kit pour dérivation de conduit vers la droite, hauteur
40-240 mm

Référence: 7423986



Pour la fabrication côté bâtiment d'une dérivation de goutte sous forme de coude de 90° vers la droite. Avec toutes les pièces nécessaires au montage. Adapté aux systèmes de gouttes OKA-G et OKA-W.



St acier

FS galvanisé sendzimir

Données sources

| | |
|----------------------------|----------------------------|
| Référence | 7423986 |
| Type | OKA-G50040240FBR |
| Désignation 1 | Kit pour dérivation, droit |
| Désignation 2 | pour OKA-G et OKA-W |
| Fabricant | OBO |
| Matériau | acier |
| Surface | galvanisé sendzimir |
| Norme de surface | DIN EN 10346 |
| Unité d'emballage minimale | 1 |
| Unité de mesure | Pièces |
| Poids | 102,7 kg |
| Unité de poids | kg/100 paires |

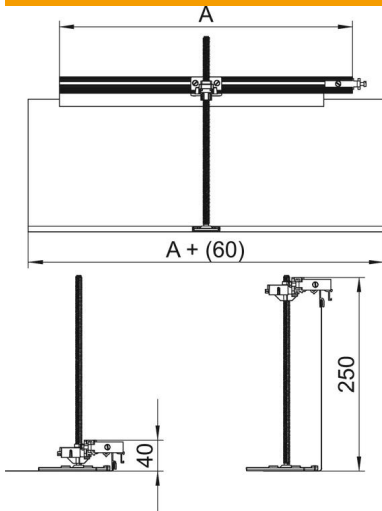
Fiche technique

Kit pour dérivation de conduit vers la droite, hauteur
40-240 mm

Référence: 7423986



Dimensions



| | |
|----------|--------|
| Longueur | 560 mm |
| Largeur | 500 mm |

Caractéristiques techniques

| | |
|---|------------|
| Couvercle Ouverture de montage | non |
| tôle de fond | non |
| Fixation du couvercle encliquetable | non |
| possibilité d'installation du joint | non |
| ouverture de montage pour réservoir en saillie | non |
| Découplable | non |
| Fonction | Dérivation |
| Compatible avec les joints de dilatation | non |
| convient pour goulotte sous chape fermée, affleurante avec la chape | non |
| Convient pour le conduit ouvert affleurant avec la chape | non |
| convient pour goulotte sous chape, noyée dans la chape | non |
| Hauteur de goulotte max. | 240 mm |
| Hauteur de goulotte min. | 40 mm |
| hauteur de chape minimum | 40 |
| Avec ouverture de raccordement | non |
| Avec compensation de potentiel | non |
| Avec séparateur | non |
| Avec porte-à-faux | oui |
| Plage de réglage max. | 200 mm |
| Plage de réglage min. | 0 mm |
| couvercle amovible | non |