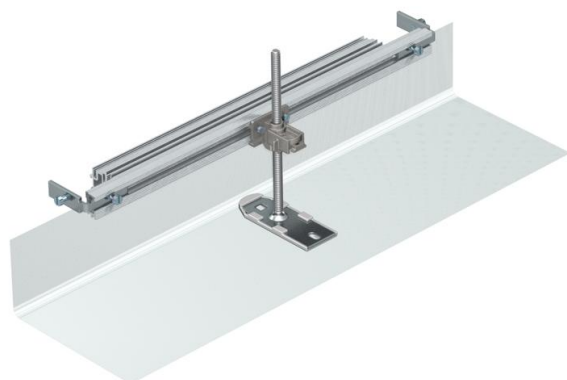


# Technische fiche

Kanaaleindstuk, hoogte 40-150 mm

Artikelnummer: 7424286



Eindstuk voor OKA-kanaal, bestaande uit een flexibel metaalgaas met zij- en vloerbekledingsprofielen. De kanaalverbinder en de nivelleerbare bevestigingshoeken worden meegeleverd.



**St** Staal

**FS** sendzimir verzinkt

## Stamgegevens

Artikelnummer	7424286
Type	OKA-G50040150ES
Omschrijving 1	Eindstuk kanaal
Omschrijving 2	voor OKA-G en OKA-W
Fabrikant	OBO
Materiaal	staal
Oppervlak	bandverzinkt
Oppervlakenorm	DIN EN 10346
Kleinste verkoop-eenheid	1
Eenheid van hoeveelheid	Stuk
Gewicht	78 kg
Eenheid gewicht	kg/100 paar

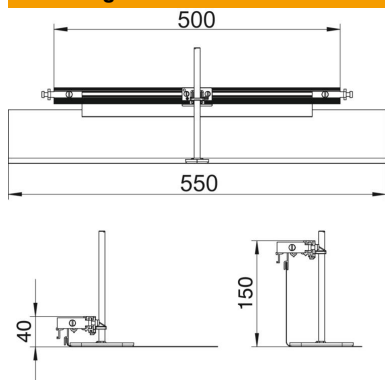
# Technische fiche

Kanaaleindstuk, hoogte 40-150 mm

Artikelnummer: 7424286



## Afmetingen



Lengte	560 mm
Breedte	500 mm
Afm. h	40 mm

## Technische gegevens

Geschikt voor vlak gesloten ondervloerkanaal	nee
Geschikt voor open ondervloerkanaal, gelijk aan de afwerkvloer	nee
Geschikt voor door afwerkvloer overdekt ondervloerkanaal	nee
Kanaalhoogte max.	150 mm
Kanaalhoogte min.	40 mm
Nivelleerbereik max.	110 mm
Nivelleerbereik min.	0 mm