

Fiche technique

Embout de goulotte, hauteur 40-150 mm

Référence: 7424286



Fermeture de conduit prêt à monter, composé d'un tablier flexible avec profilés latéraux et profilés d'insertion de revêtement de sol. Des équerres de raccordement de conduit et une équerre de fixation réglable en hauteur font partie des fournitures.



St acier

FS galvanisé sendzimir

Données sources

Référence	7424286
Type	OKA-G50040150ES
Désignation 1	Embout de conduit
Désignation 2	pour OKA-G et OKA-W
Fabricant	OBO
Matériau	acier
Surface	galvanisé sendzimir
Norme de surface	DIN EN 10346
Unité d'emballage minimale	1
Unité de mesure	Pièces
Poids	78 kg
Unité de poids	kg/100 paires

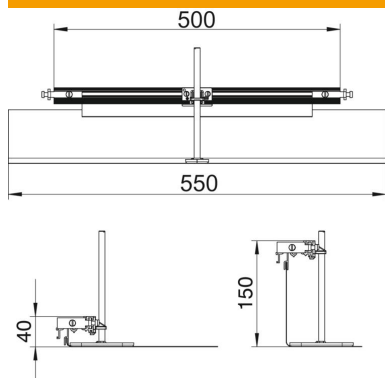
Fiche technique

Embout de goulotte, hauteur 40-150 mm

Référence: 7424286



Dimensions



Longueur	560 mm
Largeur	500 mm
Dimension h	40 mm

Caractéristiques techniques

convient pour goutte sous chape fermée, affleurante avec la chape	non
Convient pour le conduit ouvert affleurant avec la chape	non
convient pour goutte sous chape, noyée dans la chape	non
Hauteur de goutte max.	150 mm
Hauteur de goutte min.	40 mm
Plage de réglage max.	110 mm
Plage de réglage min.	0 mm