

# Technische fiche

Kanaaleindstuk, hoogte 40-240 mm

Artikelnummer: 7424304



Eindstuk voor OKA-kanaal, bestaande uit een flexibel metaalgaas met zij- en vloerbekledingsprofielen. De kanaalverbinder en de nivelleerbare bevestigingshoeken worden meegeleverd.



**St** Staal

**FS** sendzimir verzinkt

## Stamgegevens

Artikelnummer	7424304
Type	OKA-G40040240ES
Omschrijving 1	Eindstuk kanaal
Omschrijving 2	voor OKA-G en OKA-W
Fabrikant	OBO
Materiaal	staal
Oppervlak	bandverzinkt
Oppervlaktenorm	DIN EN 10346
Kleinste verkoop-eenheid	1
Eenheid van hoeveelheid	Stuk
Gewicht	59 kg
Eenheid gewicht	kg/100 paar

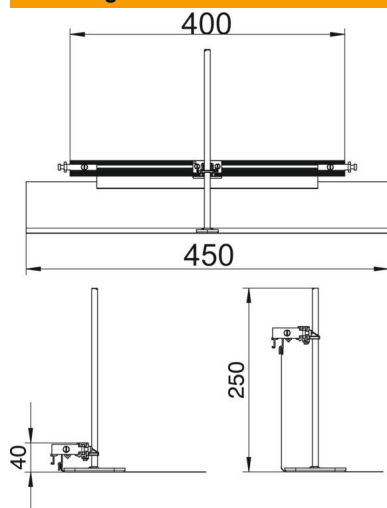
# Technische fiche

Kanaaleindstuk, hoogte 40-240 mm

Artikelnummer: 7424304



## Afmetingen



Lengte	460 mm
Breedte	400 mm
Afm. h	40 mm

## Technische gegevens

Geschikt voor vlak gesloten ondervloerkanaal	nee
Geschikt voor open ondervloerkanaal, gelijk aan de afwerkvloer	ja
Geschikt voor door afwerkvloer overdekt ondervloerkanaal	nee
Kanaalhoogte max.	240 mm
Kanaalhoogte min.	40 mm
Nivelleerbereik max.	200 mm
Nivelleerbereik min.	0 mm