

Fiche technique

Fermeture de conduit, hauteur 40-240 mm

Référence: 7424304



Fermeture de conduit prêt à monter, composé d'un tablier flexible avec profilés latéraux et profilés d'insertion de revêtement de sol. Des équerres de raccordement de conduit et une équerre de fixation réglable en hauteur font partie des fournitures.



St acier

FS galvanisé sendzimir

Données sources

| | |
|----------------------------|---------------------|
| Référence | 7424304 |
| Type | OKA-G40040240ES |
| Désignation 1 | Embout de conduit |
| Désignation 2 | pour OKA-G et OKA-W |
| Fabricant | OBO |
| Matériau | acier |
| Surface | galvanisé sendzimir |
| Norme de surface | DIN EN 10346 |
| Unité d'emballage minimale | 1 |
| Unité de mesure | Pièces |
| Poids | 59 kg |
| Unité de poids | kg/100 paires |

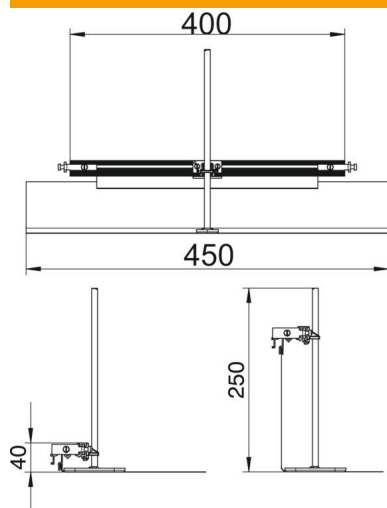
Fiche technique

Fermeture de conduit, hauteur 40-240 mm

Référence: 7424304



Dimensions



| | |
|-------------|--------|
| Longueur | 460 mm |
| Largeur | 400 mm |
| Dimension h | 40 mm |

Caractéristiques techniques

| | |
|---|--------|
| convient pour goulotte sous chape fermée, affleurante avec la chape | non |
| Convient pour le conduit ouvert affleurant avec la chape | oui |
| convient pour goulotte sous chape, noyée dans la chape | non |
| Hauteur de goulotte max. | 240 mm |
| Hauteur de goulotte min. | 40 mm |
| Plage de réglage max. | 200 mm |
| Plage de réglage min. | 0 mm |