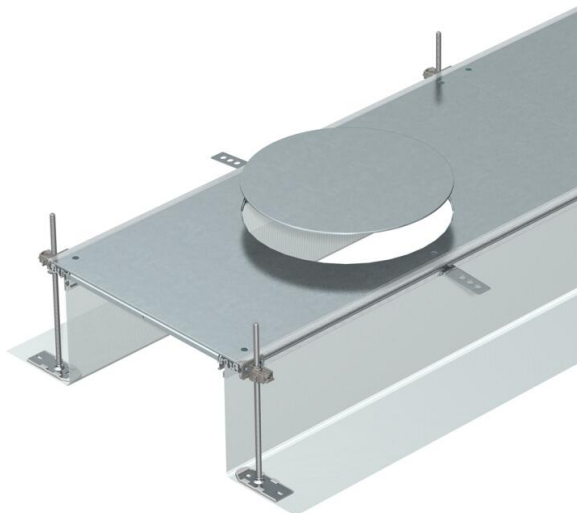


# Fiche technique

## Élément de goulotte pour GESR9, hauteur 40-240 mm



Référence: 7424260



Unité de conduit prête à monter avec 3 ou 6 couvercles pour unité d'appareillage pour l'installation de câbles et le montage d'unités d'appareillage de taille nominale R9, composée de deux profilés latéraux avec paroi latérale flexible en tissu métallique, de profilés d'insertion de revêtement de sol de 4 mm et d'un couvercle de conduit avec ouverture de montage obturée. 6 équerres de fixation réglables en hauteur, 6 chevilles à expansion pour béton et supports de contact de couvercle réglables en hauteur : 3 pièces pour largeur nominale de goutte 400 et 6 pièces pour les largeurs nominales de goutte 500 et 600 sont fournis. Les pieds de nivellement obligatoirement nécessaires (veuillez respecter la hauteur de nivellement) pour les supports de contact de couvercle 400, 500 et 600 ne sont pas fournis à la livraison et doivent être commandés séparément. À la livraison, les couvercles de goutte sont vissés. Avec trois (largeur nominale de conduit 400, L = 800 mm) ou six couvercles de montage d'appareillage (largeurs nominales de conduit 500 et 600, L = 400 mm) dotés chacun d'une ouverture de montage pour un boîtier de sol rond de taille nominale R9.



**St** acier

**FS** galvanisé sendzimir

### Données sources

|                            |                           |
|----------------------------|---------------------------|
| Référence                  | 7424260                   |
| Type                       | OKA-G40040240DR9          |
| Désignation 1              | Caniveau affleurant       |
| Désignation 2              | pour boîtier de sol GESR9 |
| Fabricant                  | OBO                       |
| Dimension                  | 2400x400x240              |
| Matériau                   | acier                     |
| Surface                    | galvanisé sendzimir       |
| Norme de surface           | DIN EN 10346              |
| Unité d'emballage minimale | 2,4                       |
| Unité de mesure            | Mètre                     |
| Poids                      | 1433,75 kg                |
| Unité de poids             | kg/100 pc                 |

# Fiche technique

Élément de goulotte pour GESR9, hauteur 40-240 mm

Référence: 7424260



## Dimensions



|          |          |
|----------|----------|
| Longueur | 2 400 mm |
| Largeur  | 400 mm   |

## Caractéristiques techniques

|  |                             |
|--|-----------------------------|
| Couvercle Ouverture de montage                 | oui                         |
| Couvercles                                     | 3                           |
| Nombre d'unités de montage prévues             | 3                           |
| Type de fixation du système de montage         | Sol                         |
| tôle de fond                                   | oui                         |
| Fixation du couvercle encliquetable            | non                         |
| possibilité d'installation du joint            | oui                         |
| ouverture de montage pour réservoir en saillie | non                         |
| Découplable                                    | oui                         |
| Compatible avec les joints de dilatation       | non                         |
| Paroi de tissu                                 | oui                         |
| Hauteur de goulotte max.                       | 240 mm                      |
| Hauteur de goulotte min.                       | 40 mm                       |
| Épaisseur du matériau Couvercle                | 4                           |
| hauteur de chape minimum                       | 40                          |
| Avec ouverture de raccordement                 | oui                         |
| Avec compensation de potentiel                 | non                         |
| Avec séparateur                                | non                         |
| Avec porte-à-faux                              | oui                         |
| Ouverture de montage                           | pour boîtier d'appareillage |
| Ouverture de montage                           | rond                        |
| Plage de réglage max.                          | 240 mm                      |
| Plage de réglage min.                          | 40 mm                       |
| couvercle amovible                             | oui                         |