

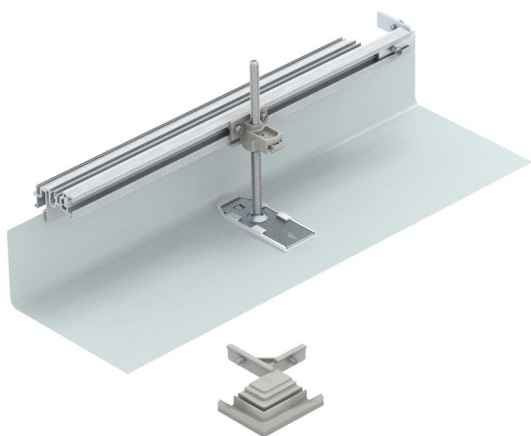
# Fiche technique

Kit pour dérivation de conduit vers la droite, hauteur  
40-150 mm

Référence: 7423974



Pour la fabrication côté bâtiment d'une dérivation de goutte sous forme de coupe de 90° vers la droite. Avec toutes les pièces nécessaires au montage. Adapté aux systèmes de gouttes OKA-G et OKA-W.



**St** acier

**FS** galvanisé sendzimir

## Données sources

Référence	7423974
Type	OKA-G40040150FBR
Désignation 1	Kit pour dérivation, droit
Désignation 2	pour OKA-G et OKA-W
Fabricant	OBO
Matériau	acier
Surface	galvanisé sendzimir
Norme de surface	DIN EN 10346
Unité d'emballage minimale	1
Unité de mesure	Pièces
Poids	74,8 kg
Unité de poids	kg/100 paires

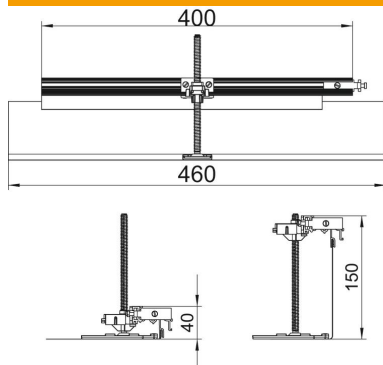
# Fiche technique

Kit pour dérivation de conduit vers la droite, hauteur  
40-150 mm

Référence: 7423974



## Dimensions



Longueur	460 mm
Largeur	400 mm

## Caractéristiques techniques

Couvercle Ouverture de montage	non
tôle de fond	non
Fixation du couvercle encliquetable	non
possibilité d'installation du joint	non
ouverture de montage pour réservoir en saillie	non
Découplable	non
Fonction	Dérivation
Compatible avec les joints de dilatation	non
convient pour goulotte sous chape fermée, affleurante avec la chape	non
Convient pour le conduit ouvert affleurant avec la chape	non
convient pour goulotte sous chape, noyée dans la chape	non
Hauteur de goulotte max.	150 mm
Hauteur de goulotte min.	40 mm
hauteur de chape minimum	40
Avec ouverture de raccordement	non
Avec compensation de potentiel	non
Avec séparateur	non
Avec porte-à-faux	oui
Plage de réglage max.	110 mm
Plage de réglage min.	0 mm
couvercle amovible	non