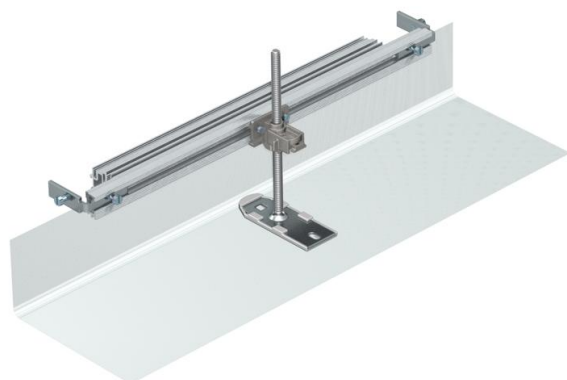


Technische fiche

Kanaaleindstuk, hoogte 40-150 mm

Artikelnummer: 7424284



Eindstuk voor OKA-kanaal, bestaande uit een flexibel metaalgaas met zij- en vloerbekledingsprofielen. De kanaalverbinder en de nivelleerbare bevestigingshoeken worden meegeleverd.



St Staal

FS sendimir verzinkt

Stamgegevens

Artikelnummer	7424284
Type	OKA-G40040150ES
Omschrijving 1	Eindstuk kanaal
Omschrijving 2	voor OKA-G en OKA-W
Fabrikant	OBO
Materiaal	staal
Oppervlak	bandverzinkt
Oppervlakenorm	DIN EN 10346
Kleinste verkoop-eenheid	1
Eenheid van hoeveelheid	Stuk
Gewicht	57 kg
Eenheid gewicht	kg/100 paar

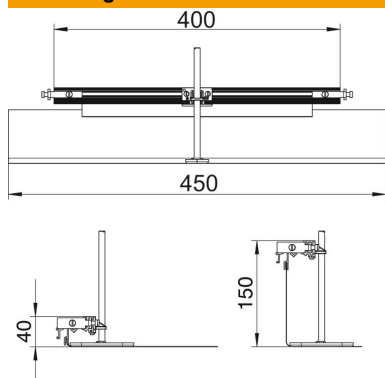
Technische fiche

Kanaaleindstuk, hoogte 40-150 mm

Artikelnummer: 7424284



Afmetingen



Lengte	460 mm
Breedte	400 mm
Afm. h	40 mm

Technische gegevens

Geschikt voor vlak gesloten ondervloerkanaal	nee
Geschikt voor open ondervloerkanaal, gelijk aan de afwerkvloer	nee
Geschikt voor door afwerkvloer overdekt ondervloerkanaal	nee
Kanaalhoogte max.	150 mm
Kanaalhoogte min.	40 mm
Nivelleerbereik max.	110 mm
Nivelleerbereik min.	0 mm