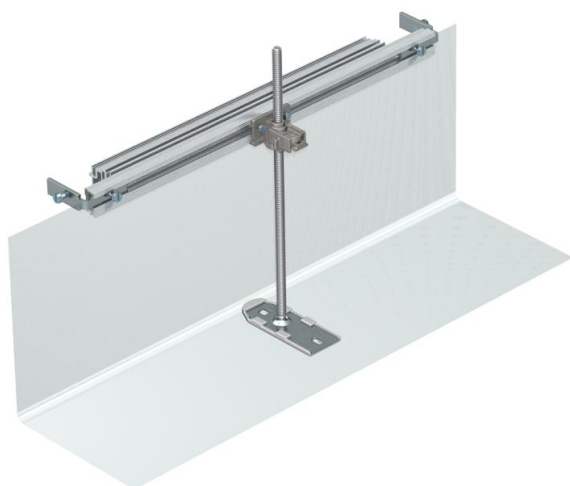


Technische fiche

Kanaaleindstuk, hoogte 40-240 mm

Artikelnummer: 7424302



Eindstuk voor OKA-kanaal, bestaande uit een flexibel metaalgaas met zij- en vloerbekledingsprofielen. De kanaalverbinder en de nivelleerbare bevestigingshoeken worden meegeleverd.



St Staal

FS sendzimir verzinkt

Stamgegevens

Artikelnummer	7424302
Type	OKA-G30040240ES
Omschrijving 1	Eindstuk kanaal
Omschrijving 2	voor OKA-G en OKA-W
Fabrikant	OBO
Materiaal	staal
Oppervlak	bandverzinkt
Oppervlakenorm	DIN EN 10346
Kleinste verkoop-eenheid	1
Eenheid van hoeveelheid	Stuk
Gewicht	47 kg
Eenheid gewicht	kg/100 paar

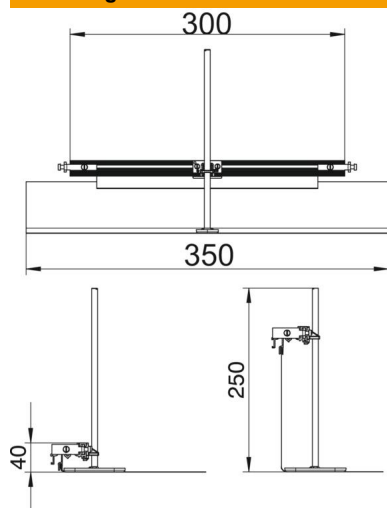
Technische fiche

Kanaaleindstuk, hoogte 40-240 mm

Artikelnummer: 7424302



Afmetingen



Lengte	360 mm
Breedte	300 mm
Afm. h	40 mm

Technische gegevens

Geschikt voor vlak gesloten ondervloerkanaal	nee
Geschikt voor open ondervloerkanaal, gelijk aan de afwerkvloer	ja
Geschikt voor door afwerkvloer overdekt ondervloerkanaal	nee
Kanaalhoogte max.	240 mm
Kanaalhoogte min.	40 mm
Nivelleerbereik max.	200 mm
Nivelleerbereik min.	0 mm