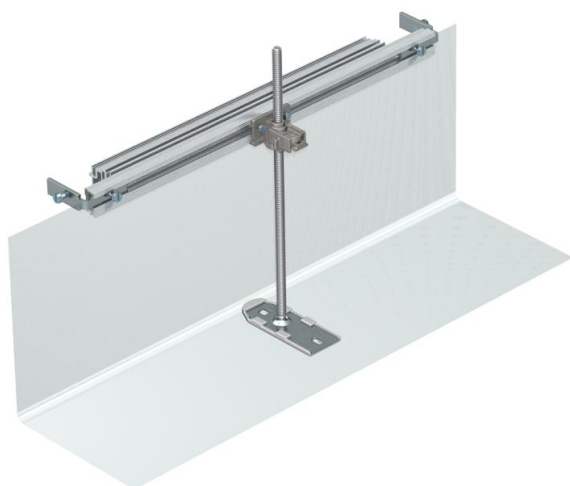


Technische fiche

Kanaaleindstuk, hoogte 40-240 mm

Artikelnummer: 7424300



Eindstuk voor OKA-kanaal, bestaande uit een flexibel metaalgaas met zij- en vloerbekledingsprofielen. De kanaalverbinder en de nivelleerbare bevestigingshoeken worden meegeleverd.



St Staal

FS sendzimir verzinkt

Stamgegevens

| | |
|--------------------------|---------------------|
| Artikelnummer | 7424300 |
| Type | OKA-G20040240ES |
| Omschrijving 1 | Eindstuk kanaal |
| Omschrijving 2 | voor OKA-G en OKA-W |
| Fabrikant | OBO |
| Materiaal | staal |
| Oppervlak | bandverzinkt |
| Oppervlakenorm | DIN EN 10346 |
| Kleinste verkoop-eenheid | 1 |
| Eenheid van hoeveelheid | Stuk |
| Gewicht | 34 kg |
| Eenheid gewicht | kg/100 paar |

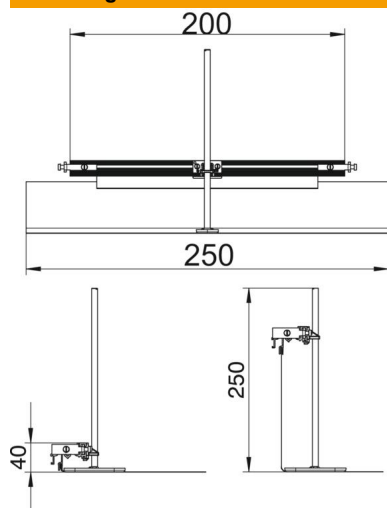
Technische fiche

Kanaaleindstuk, hoogte 40-240 mm

Artikelnummer: 7424300



Afmetingen



| | |
|---------|--------|
| Lengte | 260 mm |
| Breedte | 200 mm |
| Afm. h | 40 mm |

Technische gegevens

| | |
|----------------------------------------------------------------|--------|
| Geschikt voor vlak gesloten ondervloerkanaal | nee |
| Geschikt voor open ondervloerkanaal, gelijk aan de afwerkvloer | ja |
| Geschikt voor door afwerkvloer overdekt ondervloerkanaal | nee |
| Kanaalhoogte max. | 240 mm |
| Kanaalhoogte min. | 40 mm |
| Nivelleerbereik max. | 200 mm |
| Nivelleerbereik min. | 0 mm |