

Fiche technique

Fermeture de conduit, hauteur 40-240 mm

Référence: 7424300



Fermeture de conduit prêt à monter, composé d'un tablier flexible avec profilés latéraux et profilés d'insertion de revêtement de sol. Des équerres de raccordement de conduit et une équerre de fixation réglable en hauteur font partie des fournitures.



St acier

FS galvanisé sendzimir

Données sources

Référence	7424300
Type	OKA-G20040240ES
Désignation 1	Embout de conduit
Désignation 2	pour OKA-G et OKA-W
Fabricant	OBO
Matériau	acier
Surface	galvanisé sendzimir
Norme de surface	DIN EN 10346
Unité d'emballage minimale	1
Unité de mesure	Pièces
Poids	34 kg
Unité de poids	kg/100 paires

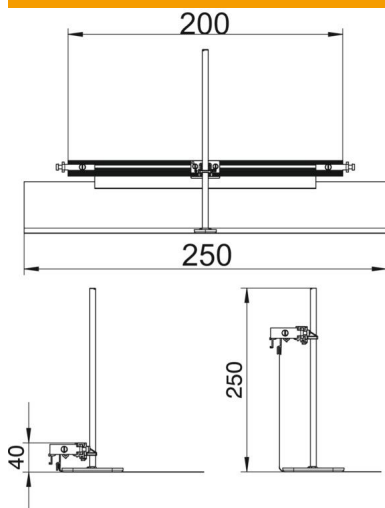
Fiche technique

Fermeture de conduit, hauteur 40-240 mm

Référence: 7424300



Dimensions



Longueur	260 mm
Largeur	200 mm
Dimension h	40 mm

Caractéristiques techniques

convient pour goulotte sous chape fermée, affleurante avec la chape	non
Convient pour le conduit ouvert affleurant avec la chape	oui
convient pour goulotte sous chape, noyée dans la chape	non
Hauteur de goulotte max.	240 mm
Hauteur de goulotte min.	40 mm
Plage de réglage max.	200 mm
Plage de réglage min.	0 mm