

Technische fiche

Klemstuk voor industriezuil

Artikelnummer: 6290499



Klemstuk met M-schroefdraad voor de montage van aanbouwstukken en toebehoren op het ISS-industriezuilprofiel. Een drukstuk aan de onderzijde zorgt er voor dat het klemstuk zich vanzelf in de groef borgt. Automatische verdraai-bescherming door profilering in de bovenzijde.



St Staal

VZ verzinkt

Stamgegevens

Artikelnummer	6290499
Type	NS8 ST
Omschrijving 1	Gleufmoer
Omschrijving 2	M8 voor industriezuil
Fabrikant	OBO
Dimensie	23x13,3x7,5
Materiaal	staal
Oppervlak	Verzinkt
Oppervlaktenorm	
Kleinste verkoop-eenheid	10
Eenheid van hoeveelheid	Stuk
Gewicht	0,93 kg
Eenheid gewicht	kg/100 paar

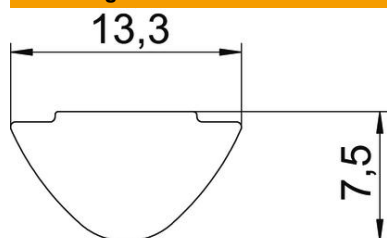
Technische fiche

Klemstuk voor industriezuil

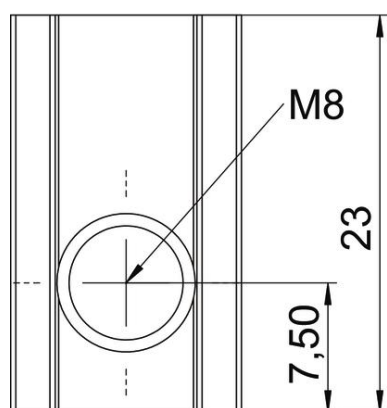
Artikelnummer: 6290499



Afmetingen



Lengte	23 mm
Breedte	13,3 mm
Hoogte	7,5 mm



Technische gegevens

Soort toebehoren	Groefmoer
Halogeenvrij	ja
Beschermingsgraad	IP30
Beschermingsgraad IK-code	IK10
Temperatuurbereik max.	60 °C
Temperatuurbereik min.	-25 °C