

Fiche technique

Clavette rainurées pour colonnes industrielles

Référence: 6290499



Clavettes rainurées de filetage M8 pour montage d'éléments et d'accessoires sur le profil des colonnes industrielles ISS. Un élément de pression au niveau du socle permet d'introduire la clavette rainurée dans la rainure et de l'y maintenir. Protection antitorsion automatique grâce au profilage du couvercle.



St acier

VZ galvanisé

Données sources

| | |
|----------------------------|------------------------------|
| Référence | 6290499 |
| Type | NS8 ST |
| Désignation 1 | Ecrou-coulisseau |
| Désignation 2 | M8 pour colonne industrielle |
| Fabricant | OBO |
| Dimension | 23x13,3x7,5 |
| Matériau | acier |
| Surface | galvanisé |
| Norme de surface | |
| Unité d'emballage minimale | 10 |
| Unité de mesure | Pièces |
| Poids | 0,93 kg |
| Unité de poids | kg/100 paires |

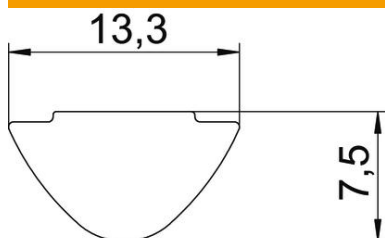
Fiche technique

Clavette rainurées pour colonnes industrielles

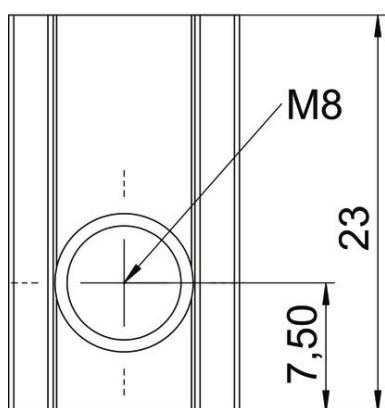
Référence: 6290499



Dimensions



| | |
|----------|---------|
| Longueur | 23 mm |
| Largeur | 13,3 mm |
| Hauteur | 7,5 mm |



Caractéristiques techniques

| | |
|--|------------------|
| Type d'accessoires | Écrou coulisseau |
| Sans halogène | oui |
| Indice de protection | IP30 |
| Indice de protection code IK | IK10 |
| Plage de températures d'utilisation max. | 60 °C |
| Plage de températures d'utilisation min. | -25 °C |