

Technische fiche

Nivelleereenheid voor dekselnaafondersteuning, kanaalhooft-
oogte 100-175 mm

Artikelnummer: 7424844



Voor de centrale ondersteuning van een dekselovergang bij de breedtes 400;
500 of 600 mm.



St Staal

FS sendzimir verzinkt

Stamgegevens

Artikelnummer	7424844
Type	NE DSU2 10075
Omschrijving 1	Nivelleringseenheid DSU
Omschrijving 2	voor OKA-G
Fabrikant	OBO
Materiaal	staal
Oppervlak	bandverzinkt
Oppervlaktenorm	DIN EN 10346
Kleinste verkoop-eenheid	3
Eenheid van hoeveelheid	Stuk
Gewicht	5,39 kg
Eenheid gewicht	kg/100 paar

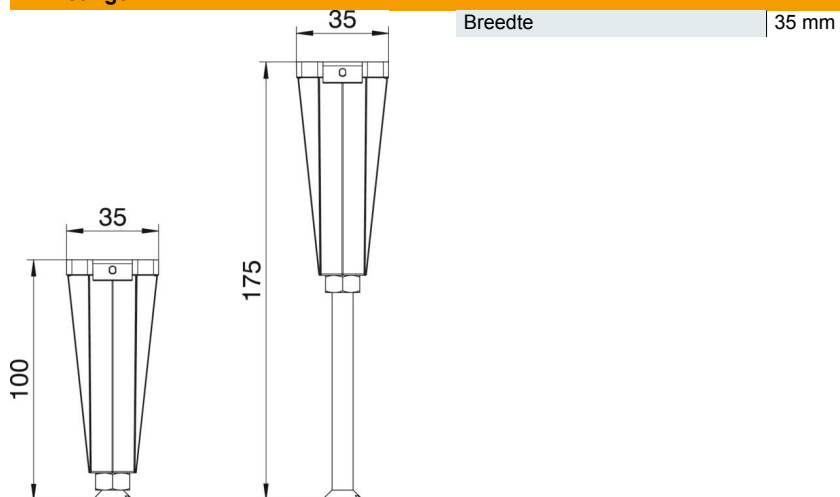
Technische fiche

Nivelleereenheid voor dekselnaafondersteuning, kanaalhoogte 100-175 mm

Artikelnummer: 7424844



Afmetingen



Technische gegevens

Soort toebehoren	Overige
Ontkoppelbaar	nee
Geschikt voor vlak gesloten ondervloerkanaal	nee
Apparatuurdrager voor opname van inbouwdozen	nee
Kanaalhoogte max.	175 mm
Kanaalhoogte min.	100 mm
Minimale hoogte dekvloer	40
Nivelleerbereik max.	175 mm
Nivelleerbereik min.	100 mm
toebehoren	ja
Reserve onderdeel.	nee