

Fiche technique

Pied de nivellement pour support de contact de couvercle
hauteur 100-175 mm
Référence: 7424844



Pour le support central d'un support de couvercle de taille nominale 400, 500 ou 600.



St acier

FS galvanisé sendzimir

Données sources

Référence	7424844
Type	NE DSU2 10075
Désignation 1	Pied de nivellement DSU
Désignation 2	pour OKA-G
Fabricant	OBO
Matériau	acier
Surface	galvanisé sendzimir
Norme de surface	DIN EN 10346
Unité d'emballage minimale	3
Unité de mesure	Pièces
Poids	5,39 kg
Unité de poids	kg/100 paires

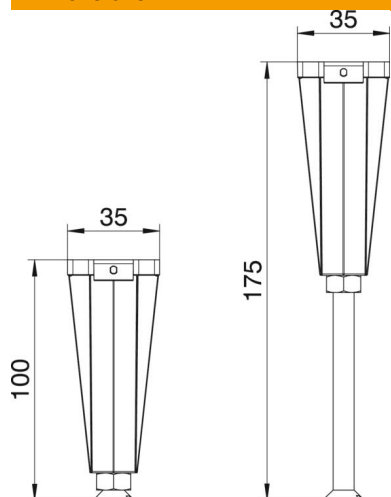
Fiche technique

Pied de nivellement pour support de contact de couvercle
hauteur 100-175 mm

Référence: 7424844



Dimensions



Largeur 35 mm

Caractéristiques techniques

Type d'accessoires	autres
Découplable	non
convient pour goulotte sous chape fermée, affleurante avec la chape	non
Support d'appareillage pour le logement de paniers support appareillage	non
Hauteur de goulotte max.	175 mm
Hauteur de goulotte min.	100 mm
hauteur de chape minimum	40
Plage de réglage max.	175 mm
Plage de réglage min.	100 mm
Accessoires	oui
Pièce de rechange.	non