

# Fiche technique

## Parasurtenseur pour réseau haut débit jusqu'à 1 Gbit (classe ND-CAT6/E-F)

Référence: 5081802



Protection pour câbles de données de réseaux haut débit

- Prise femelle RJ45 de grande qualité
- Faible niveau de protection en cas de courant élevé
- Mise à la terre par le rail ou un câble de raccordement
- Compatibilité avec Power over Ethernet ++ (PoE++/4PPoE) jusqu'à 1 A selon IEEE 802.3
- Qualité de transmission testée dans les réseaux jusqu'à 1 Gbit/s (classe E) ou CAT6A
- Installation rapide par simple enfichage
- Kit de fixation sur rail et câble de mise à la terre inclus

Exemple d'application : Ethernet 1 Gbits, Ethernet 10/100 Mbits, applications PoE, systèmes de caméra IP, interfaces S0 RNIS



**Alu** aluminium

### Données sources

Référence	5081802
Type	ND-CAT6/E-F
Désignation 1	Protection fine
Désignation 2	pour Ethernet classe E/CAT6
Fabricant	OBO
Dimension	58V
Coloris	gris argenté RAL 7001
Matériau	aluminium
Unité d'emballage minimale	1
Unité de mesure	Pièces
Poids	16,38 kg
Unité de poids	kg/100 paires

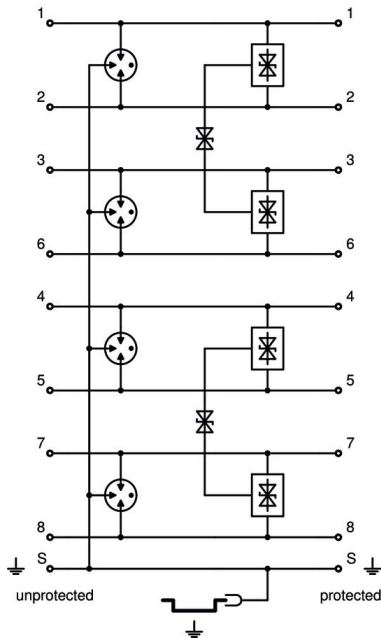
# Fiche technique

Parasurtenseur pour réseau haut débit jusqu'à 1 Gbit (classe ND-CAT6/E-F)

Référence: 5081802



## Caractéristiques techniques



nombre de pôles	8
Modèle	Protection fine, 8 fils + blindage
Channel performance Ansi/EA	CAT 6
Channel performance ISO/CEI	Classe E
Affaiblissement d'insertion (insertion loss)	≤3 dB
Mise à la terre par :	Circuit de raccordement/rail DIN
Modèle testé antidéflagrant	non
contact de signalisation à distance	non
Courant de décharge total (8/20)	5 kA
Tension max. permanente CA	41
Tension max. permanente CC	58
Kategorie	Type 2+3 / C2+C1
ZPF	1→3
Type de montage	Connecteur/Adaptateur de câble
Norme d'essais	IEC 61643-21
Raccordement du blindage	oui
Blindage	direct
Indice de protection	IP20
Niveau de protection fil - fil	<40 V
Niveau de protection fil - terre	<900 V
SPD selon CEI 61643-21	Classe II+III / C2+C1
Système enfichable	RJ45 8(8)
Résistance au courant de choc fil - fil	C1: 0,3 kV / 0,15 kA (8/20µs)
Résistance au courant de choc fil - terre	C2: 3 kV / 1,5 kA (8/20µs)
Plage de températures d'utilisation max.	80 °C
Plage de températures d'utilisation min.	-40 °C
Type de ligne pour appareils de protection contre les surtensions	Câble de données CAT