

Technische fiche

Lege aluminium behuizing Mx12, gepoedercoat

Artikelnummer: 2011312



Robuuste lege aluminium behuizing voor de machinebouw en automatiseringstechniek.

Met zijn uitstekende mechanische en thermische eigenschappen is de Mx-reeks van OBO geschikt voor extreme belastingen in de meest uiteenlopende gebieden. Daarom ook ideaal voor gebruik in de industrie, in de haven- en scheepsbouw en in de landbouw.

Ze beschermen de elektrische installatie tegen hoge belastingen. De producten zijn bestand tegen extreme kou of hitte, maar ook tegen vandalisme en impact op wegen, spoorlijnen of in tunnels.

Met beschermingsklasse IP 66 zijn ze goed beschermd tegen het binnendringen van stof en water.

De aluminium behuizingen zijn voorzien van een poedercoating (RAL 7001) en worden elk geleverd met deksel, roestvrijstalen schroeven, dichting en 2 of 4 aardingsschroeven.

Temperatuur: -40°C tot +125°C



AIG Spuitgietaluminium

P voorzien van poedercoating

Stamgegevens

Artikelnummer	2011312
Type	Mx 120805 SGR
Omschrijving 1	Aluminium kabeldoos
Fabrikant	OBO
Dimensie	125x80x57
Kleur	zilvergrijs; RAL 7001
Materiaal	Spuitgietaluminium
Oppervlak	voorzien van poedercoating
Oppervlaktenorm	
Kleinste verkoop-eenheid	1
Eenheid van hoeveelheid	Stuk
Gewicht	50 kg
Eenheid gewicht	kg/100 paar

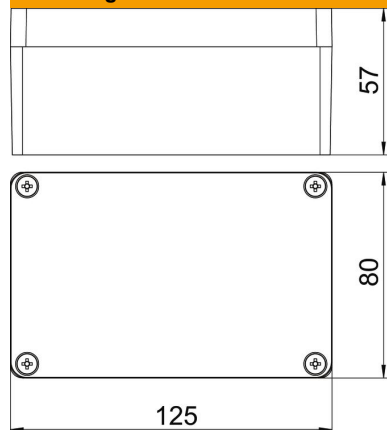
Technische fiche

Lege aluminium behuizing Mx12, gepoedercoat

Artikelnummer: 2011312



Afmetingen



Lengte	125 mm
Breedte	80 mm
Hoogte	57 mm

Technische gegevens

Aanbouwmogelijkheid	ja
Uitvoering deksel miniverdeler	Gesloten
Dekselbevestiging	geschroefd
Vorm	Rechthoekig
Geschikt voor gebruik buiten	ja
Geschikt voor bliksembeveiliging	nee
Binnenafmetingen	115.5x70.5x51 mm
Met deksel	ja
Met montageplaat	nee
Beschermingsgraad	IP66
Temperatuurbereik max.	125 °C
Temperatuurbereik min.	-40 °C
Weersbestendig	ja