

Fiche technique

Console murale et de pendard MWA 12 A2

Référence: 6424434



Console murale et de montant légère, conception pliée.
Avec vis M10x25 pour la fixation sur des montants en U.
Avec boulon TRCC M10 x 25 pour la fixation sur des
montants en U.



CE

A2 acier inoxydable 1.4301

2B nu, traité

Données sources

Référence	6424434
Type	MWA 12 31S A2
Désignation 1	Console murale
Désignation 2	livré avec boulon M10x20
Fabricant	OBO
Dimension	B310mm
Matériau	acier inoxydable 1.4301
Surface	nu, traité
Norme de surface	
Unité d'emballage minimale	1
Unité de mesure	Pièces
Poids	51,8 kg
Unité de poids	kg/100 paires

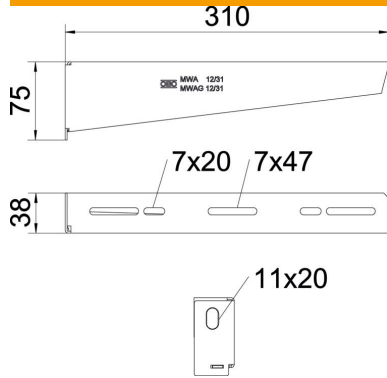
Fiche technique

Console murale et de pendard MWA 12 A2

Référence: 6424434



Dimensions



Longueur	38 mm
Largeur	310 mm
Largeur	12 dans
Hauteur	75 mm
Hauteur	2,95 dans
Cote A	38 mm
Cote B	310 mm
Dimension H	75 mm
Cote L	310 mm

Caractéristiques techniques

Modèle	Console murale et sur montant
F en kN	1,2 kN
Maintien en fonction	oui
Diamètre du trou	11 mm
Acier inoxydable, décapé	non
Zone d'angle max.	90 mm
Zone d'angle min.	90 mm

Valeurs de charge des chevilles pour console murale MWA 12

	Fixation au mur			
	Charge maximale [kN]			
Cheville type	Largeur de console [mm]			
	110	210	310	410
BZ3 10x90/0-30	1,2	1,2	1,2	1,2
BZ-U 10-10-30/90	1,2	1,2	1,2	1,2

Die angegebenen Werte basieren auf ungerissenen Beton der Festigkeitsklasse C20/25. Die Einbaubedingungen der ETA-Zulassung (Dübel) sind zu beachten!

Valeurs de charge pour MWA 12 sur pendard

	Charge maximale F tot. en kN			
	Longueur de console en mm			
pendard	100	20/25	300	400
US 3 K/ 20 - 60	1,2	1,2	1,2	1,2
US 3 K/ 70 - 120	1,2	1,2	1,2	1,2
US 5 K/ 20 - 60	1,2	1,2	1,2	1,2
US 5 K/ 70 - 120	1,2	1,2	1,2	1,2

