

Technische fiche

Wand- en profielconsole MWA 12 FS

Artikelnummer: 6424732



Lichte wand- en profielconsole in geplooid uitvoering.
Inclusief bout M10 x 25 voor montage aan U-profielen.
Inclusief platkopbout M10 x 25 voor montage aan U-profielen.



CE

St Staal

FS sendzimir verzinkt

Stamgegevens

Artikelnummer	6424732
Type	MWA 12 21S FS
Omschrijving 1	Wand- en profielconsole
Omschrijving 2	met bevestigingsbout M10x25
Fabrikant	OBO
Dimensie	B210mm
Materiaal	staal
Oppervlak	bandverzinkt
Oppervlaktenorm	DIN EN 10346
Kleinste verkoop-eenheid	1
Eenheid van hoeveelheid	Stuk
Gewicht	26,7 kg
Eenheid gewicht	kg/100 paar

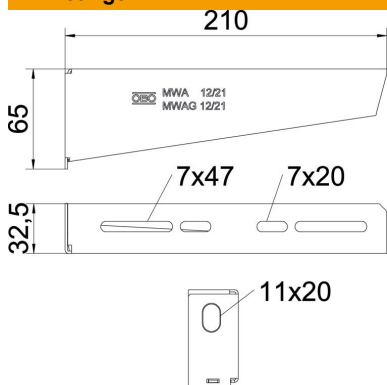
Technische fiche

Wand- en profielconsole MWA 12 FS

Artikelnummer: 6424732



Afmetingen

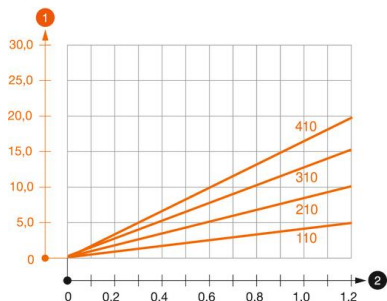


Lengte	32,5 mm
Breedte	210 mm
Breedte	8 in
Hoogte	65 mm
Hoogte	2,56 in
Maat A	32,5 mm
Maat B	210 mm
Afm. H	65 mm
Maß W	210 mm

Technische gegevens

Uitvoering	Wand- en profielconsole
F in kN	1,2 kN
Functiebehoud	ja
Gatdiameter	11 mm
Roestvast staal, gebeitst	nee
Hoekbereik max.	90 mm
Hoekbereik min.	90 mm

Belastingen



Belastingsdiagram console type MWA 12

- 1 Doorbuiging van het uiteinde van de console bij toegestane consolebelasting
 - 2 Toegestane consolebelasting in kN zonder manlast
- Belastingscurve met consolelengte in mm

Belastingswaarden plug voor wand- en profielconsole MWA 12

Wandbevestiging	Maximale belasting [kN]			
	Consolebreedte [mm]			
Plug type	110	210	310	410
BZ3 10x90/0-30	1,2	1,2	1,2	1,2
BZ-U 10-10-30/90	1,2	1,2	1,2	1,2

Die angegebenen Werte basieren auf ungerissenen Beton der Festigkeitsklasse C20/25. Die Einbaubedingungen der ETA-Zulassung (Dübel) sind zu beachten!

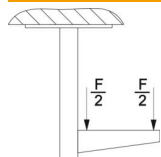
Technische fiche

Wand- en profielconsole MWA 12 FS

Artikelnummer: 6424732



Belastingswaarde voor MWA 12 aan hangprofiel



Profiel	Maximale belasting F tot. in kN			
	Consolelengte in mm			
	100	200	300	400
US 3 K/ 20 - 60	1,2	1,2	1,2	1,2
US 3 K/ 70 - 120	1,2	1,2	1,2	1,2
US 5 K/ 20 - 60	1,2	1,2	1,2	1,2
US 5 K/ 70 - 120	1,2	1,2	1,2	1,2