

Technische fiche

Wand- en profielconsole MWA 12 A2

Artikelnummer: 6424432



Lichte wand- en profielconsole in geplooide uitvoering.
Inclusief bout M10 x 25 voor montage aan U-profielen.
Inclusief platkopbout M10 x 25 voor montage aan U-profielen.



A2 Roestvrij staal 1.4301

2B blank, nabehandeld

Stamgegevens

Artikelnummer	6424432
Type	MWA 12 21S A2
Omschrijving 1	Wand- en profielconsole
Omschrijving 2	met bevestigingsbout M10x20
Fabrikant	OBO
Dimensie	B210mm
Materiaal	Roestvast staal 1.4301
Oppervlak	blank, nabehandeld
Oppervlaktenorm	
Kleinste verkoop-eenheid	1
Eenheid van hoeveelheid	Stuk
Gewicht	26,9 kg
Eenheid gewicht	kg/100 paar

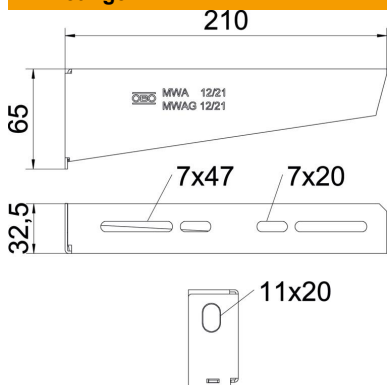
Technische fiche

Wand- en profielconsole MWA 12 A2

Artikelnummer: 6424432



Afmetingen



Lengte	32,5 mm
Breedte	210 mm
Breedte	8 in
Hoogte	65 mm
Hoogte	2,56 in
Maat A	32,5 mm
Maat B	210 mm
Afm. H	65 mm
Maat L	210 mm

Technische gegevens

Uitvoering	Wand- en profielconsole
F in kN	1,2 kN
Functiebehoud	ja
Gatdiameter	11 mm
Roestvast staal, gebeitst	nee
Hoekbereik max.	90 mm
Hoekbereik min.	90 mm

Belastingwaarden plug voor wand- en profielconsole MWA 12

Wandbevestiging	Maximale belasting [kN]			
	Consolebreedte [mm]			
Plugtype	110	210	310	410
BZ3 10x90/0-30	1,2	1,2	1,2	1,2
BZ-U 10-10-30/90	1,2	1,2	1,2	1,2

Die angegebenen Werte basieren auf ungerissenen Beton der Festigkeitsklasse C20/25. Die Einbaubedingungen der ETA-Zulassung (Dübel) sind zu beachten!

Belastingwaarde voor MWA 12 aan hangprofiel

Profiel	Maximale belasting F tot. in kN			
	Consolelengte in mm			
	100	200	300	400
US 3 K/ 20 - 60	1,2	1,2	1,2	1,2
US 3 K/ 70 - 120	1,2	1,2	1,2	1,2
US 5 K/ 20 - 60	1,2	1,2	1,2	1,2
US 5 K/ 70 - 120	1,2	1,2	1,2	1,2