

# Technische fiche

## Wand- en profielconsole MWA 12 A4

Artikelnummer: 6424440



Lichte wand- en profielconsole in geplooide uitvoering.  
Inclusief bout M10 x 25 voor montage aan U-profielen.  
Inclusief platkopbout M10 x 25 voor montage aan U-profielen.



CE

**A4** Roestvast staal 1.4571

**2B** blank, nabehandeld

### Stamgegevens

Artikelnummer	6424440
Type	MWA 12 11S A4
Omschrijving 1	Wand- en profielconsole
Omschrijving 2	met bevestigingsbout M10x20
Fabrikant	OBO
Dimensie	B110mm
Materiaal	Roestvast staal 1.4571
Oppervlak	blank, nabehandeld
Oppervlaktenorm	
Kleinste verkoop-eenheid	1
Eenheid van hoeveelheid	Stuk
Gewicht	16 kg
Eenheid gewicht	kg/100 paar

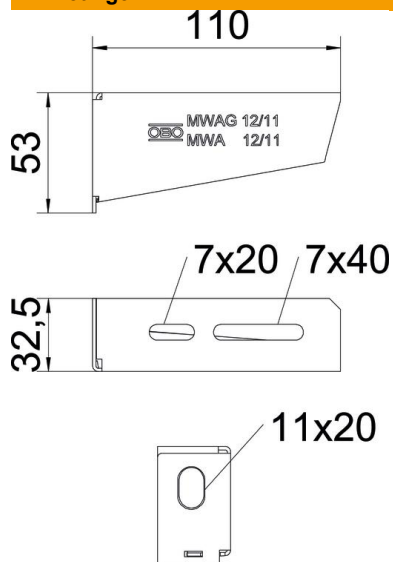
# Technische fiche

## Wand- en profielconsole MWA 12 A4

Artikelnummer: 6424440



### Afmetingen



Lengte	32,5 mm
Breedte	110 mm
Breedte	4 in
Hoogte	53 mm
Hoogte	2,09 in
Maat A	32,5 mm
Maat B	110 mm
Afm. H	53 mm
Maat L	110 mm

### Technische gegevens

Uitvoering	Wand- en profielconsole
F in kN	1,2 kN
Functiebehoud	ja
Gatdiameter	11 mm
Roestvast staal, gebeitst	nee
Hoekbereik max.	90 mm
Hoekbereik min.	90 mm

### Belastingwaarden plug voor wand- en profielconsole MWA 12

Wandbevestiging	Maximale belasting [kN]			
	Consolebreedte [mm]			
Plugtype	110	210	310	410
BZ3 10x90/0-30	1,2	1,2	1,2	1,2
BZ-U 10-10-30/90	1,2	1,2	1,2	1,2

Die angegebenen Werte basieren auf ungerissenen Beton der Festigkeitsklasse C20/25. Die Einbaubedingungen der ETA-Zulassung (Dübel) sind zu beachten!

### Belastingwaarde voor MWA 12 aan hangprofiel

Profiel	Maximale belasting F tot. in kN			
	Consolelengte in mm			
	100	200	300	400
US 3 K/ 20 - 60	1,2	1,2	1,2	1,2
US 3 K/ 70 - 120	1,2	1,2	1,2	1,2
US 5 K/ 20 - 60	1,2	1,2	1,2	1,2
US 5 K/ 70 - 120	1,2	1,2	1,2	1,2