

Fiche technique

Console murale et pendard MWAG 12 FS

Référence: 6424616



Console murale et de montant légère, modèle pliable, pour la fixation sans vis de chemins de câbles en treillis.
Avec vis M10x25 pour la fixation sur des montants en U.
Avec boulon TRCC M10 x 25 pour la fixation sur des montants en U.



St acier

FS galvanisé sendzimir

Données sources

Référence	6424616
Type	MWAG 12 31 FS
Désignation 1	Console murale
Désignation 2	pour CdC Fil
Fabricant	OBO
Dimension	B310mm
Matériau	acier
Surface	galvanisé sendzimir
Norme de surface	DIN EN 10346
Unité d'emballage minimale	1
Unité de mesure	Pièces
Poids	50,3 kg
Unité de poids	kg/100 paires

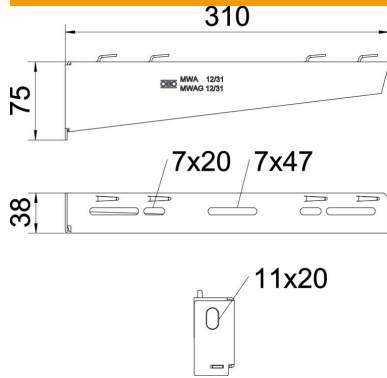
Fiche technique

Console murale et pender MWAG 12 FS

Référence: 6424616



Dimensions



Longueur	38,5 mm
Largeur	310 mm
Largeur	12 dans
Hauteur	75 mm
Hauteur	2,95 dans
Cote A	38,5 mm
Cote B	310 mm
Dimension H	75 mm

Caractéristiques techniques

Modèle	Console murale et sur montant
F en kN	1,2 kN
Maintien en fonction	non
pour largeur max.	300 mm
pour largeur min.	300
Diamètre du trou	11 mm
Acier inoxydable, décapé	non
Zone d'angle max.	90 mm
Zone d'angle min.	90 mm

Charges

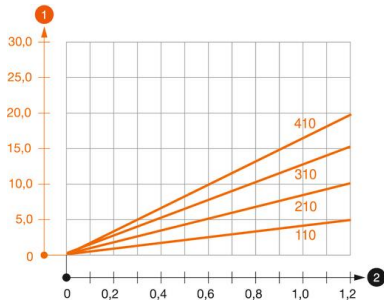


Diagramme de charge de la console MWAG 12

- 1 Déflexion à la pointe de console avec charge autorisée
- 2 Charge de console autorisée en kN sans charge d'homme
- Courbe de charge avec longueurs de console en mm

Valeurs de charge des chevilles pour console murale MWAG 12

Fixation au mur	Charge maximale [kN]			
	Largeur de console [mm]			
Cheville type	110	210	310	410
BZ3 10x90/0-30	1,2	1,2	1,2	1,2
BZ-U 10-10-30/90	1,2	1,2	1,2	1,2

Die angegebenen Werte basieren auf ungerissenen Beton der Festigkeitsklasse C20/25. Die Einbaubedingungen der ETA-Zulassung (Dübel) sind zu beachten!

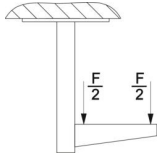
Fiche technique

Console murale et pendard MWAG 12 FS

Référence: 6424616



Valeurs de charge pour MWAG 12 sur pendard



	Charge maximale F tot. en kN			
	Longueur de console en mm			
pendard	100	20/25	300	400
US 3 K/ 20 - 60	1,2	1,2	1,2	1,2
US 3 K/ 70 - 120	1,2	1,2	1,2	1,2
US 5 K/ 20 - 60	1,2	1,2	1,2	1,2
US 5 K/ 70 - 120	1,2	1,2	1,2	1,2