

# Fiche technique

## Console murale et pender MWAG 12 FS

Référence: 6424608



Console murale et de montant légère, modèle pliable, pour la fixation sans vis de chemins de câbles en treillis.  
Avec vis M10x25 pour la fixation sur des montants en U.  
Avec boulon TRCC M10 x 25 pour la fixation sur des montants en U.



**St** acier

**FS** galvanisé sendzimir

### Données sources

Référence	6424608
Type	MWAG 12 21 FS
Désignation 1	Console murale
Désignation 2	pour CdC Fil
Fabricant	OBO
Dimension	B210mm
Matériau	acier
Surface	galvanisé sendzimir
Norme de surface	DIN EN 10346
Unité d'emballage minimale	1
Unité de mesure	Pièces
Poids	24,4 kg
Unité de poids	kg/100 paires

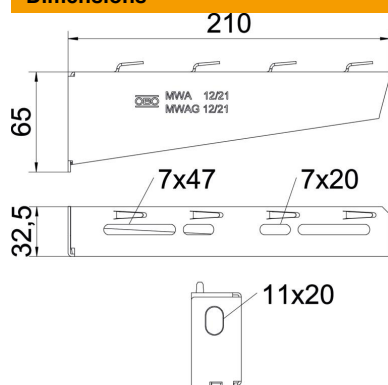
# Fiche technique

## Console murale et pendard MWAG 12 FS



Référence: 6424608

### Dimensions

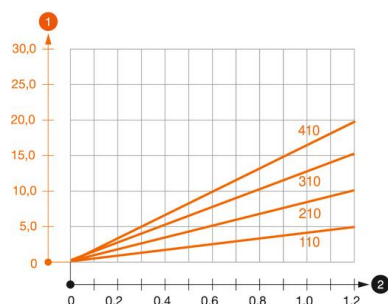


Longueur	32,5 mm
Largeur	210 mm
Hauteur	65 mm
Cote A	32,5 mm
Cote B	210 mm
Dimension H	65 mm

### Caractéristiques techniques

Modèle	Console murale et sur montant
F en kN	1,2 kN
Maintien en fonction	non
pour largeur max.	200 mm
pour largeur min.	200
Diamètre du trou	11 mm
Acier inoxydable, décapé	non
Zone d'angle max.	90 mm
Zone d'angle min.	90 mm

### Charges



#### Diagramme de charge de la console MWAG 12

- 1 Déflexion à la pointe de console avec charge autorisée
  - 2 Charge de console autorisée en kN sans charge d'homme
- Courbe de charge avec longueurs de console en mm

### Valeurs de charge des chevilles pour console murale MWAG 12

Fixation au mur

Cheville type	Charge maximale [kN]			
	Largeur de console [mm]			
	110	210	310	410
BZ3 10x90/0-30	1,2	1,2	1,2	1,2
BZ-U 10-10-30/90	1,2	1,2	1,2	1,2

Die angegebenen Werte basieren auf ungerissenen Beton der Festigkeitsklasse C20/25. Die Einbaubedingungen der ETA-Zulassung (Dübel) sind zu beachten!

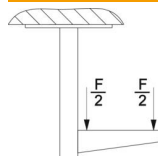
# Fiche technique

## Console murale et pendard MWAG 12 FS

Référence: 6424608



### Valeurs de charge pour MWAG 12 sur pendard



pendard	Charge maximale F tot. en kN			
	Longueur de console en mm			
	100	20/25	300	400
US 3 K/ 20 - 60	1,2	1,2	1,2	1,2
US 3 K/ 70 - 120	1,2	1,2	1,2	1,2
US 5 K/ 20 - 60	1,2	1,2	1,2	1,2
US 5 K/ 70 - 120	1,2	1,2	1,2	1,2